

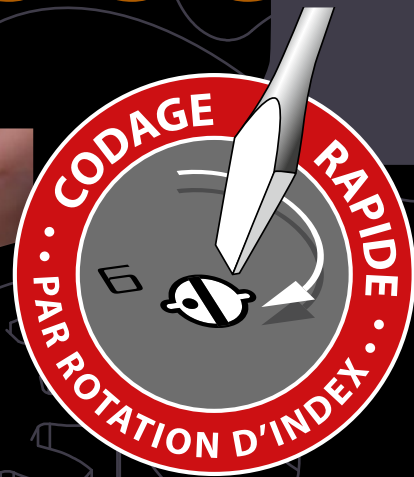
Jokey 800

NOUVEAU Jokey 800

sans pile.

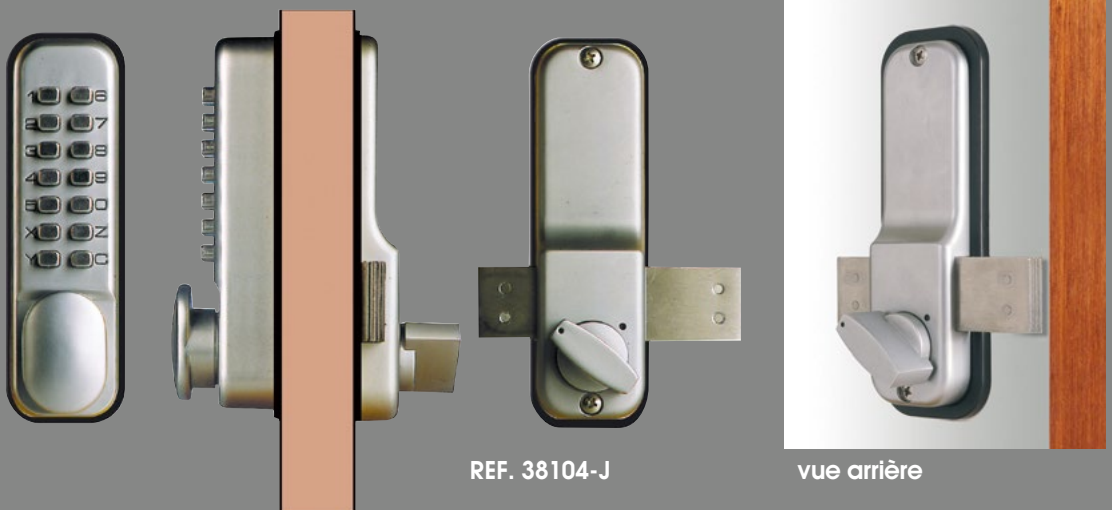
Serrure ou verrou à code mécanique d'appoint

économique



Système de codage
Par rotation d'index

Jokey 800 verrou en applique à fermeture manuelle



REF. 38104-J

vue arrière

Références

sans câble, sans courant



Montage facile Existe en 2 versions

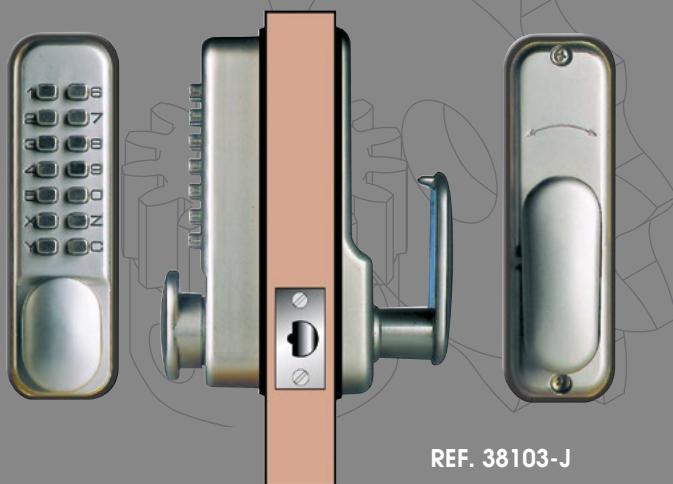
- serrure tubulaire
- verrou en applique

nique



vue arrière serrure tubulaire
libre passage de série

Jokey 800 serrure tubulaire



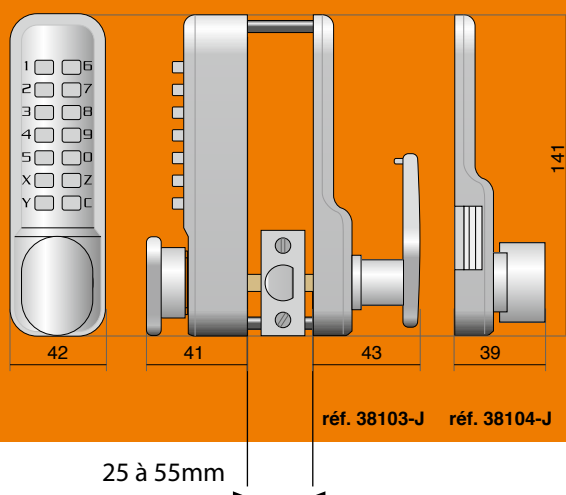
REF. 38103-J

Applications

- Le Jokey 800 est une serrure ou un verrou à code mécanique d'appoint, conçu pour des portes ayant une faible fréquence d'utilisation : placards, petites réserves, dépendances, abris de jardin, etc.

Caractéristiques techniques

- Se monte généralement en complément d'une garniture existante
- Code modifiable à volonté par simple rotation d'index
- Finition gris métallisé
- Réversible droite/gauche



RÉFÉRENCES

Ensembles à code
cadage rapide par rotation d'index
sur serrure tubulaire à pêne 1/2 tour (fournie)

38103-J

Boîtier à code
+ garniture intérieure + serrure

Ensembles à code type verrou
cadage rapide par rotation d'index
avec pêne dormant en applique

38104-J

Boîtier à code + garniture intérieure à
pêne dormant en applique