

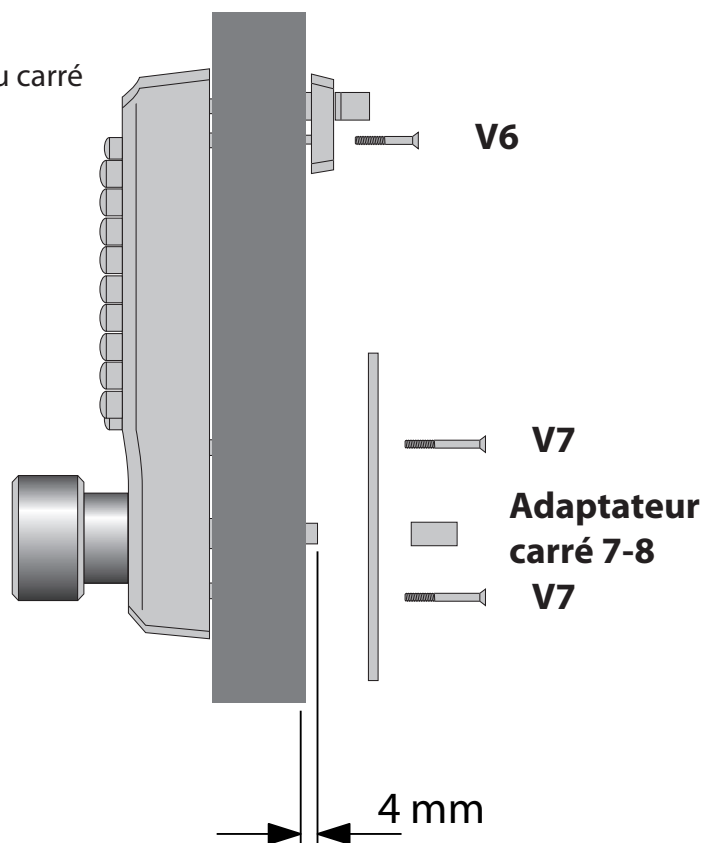
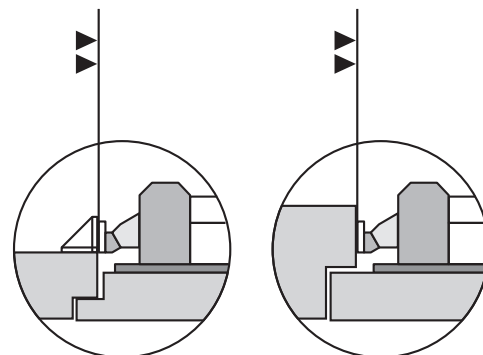
Montage sur barre anti-panique Vachette 1700/1800

- 1 Tracer** une ligne horizontale sur la porte et l'huissierie coté gâche à 1067 mm du sol fini.
- 2 Placer les gabarits** de pose sur la porte en fonction de l'emplacement de la gâche
- 3 Vérifier la distance la distance d'entraxe**
- 4 Pointer la position des trous.**
Percer les trous nécessaires au passage des vis et du carré du KEYLEX (ø 12, 15 et 20) et les avant-trous des vis de fixation de la barre en respectant les diamètres recommandés.
- 5 Retirer les gabarits et monter le KEYLEX** à l'aide de la platine p1 et des vis V6 et V7. vérifier le bon fonctionnement du Keylex

NOTA :
le carré doit être coupé à une longueur égale à l'épaisseur de la porte + 4 mm

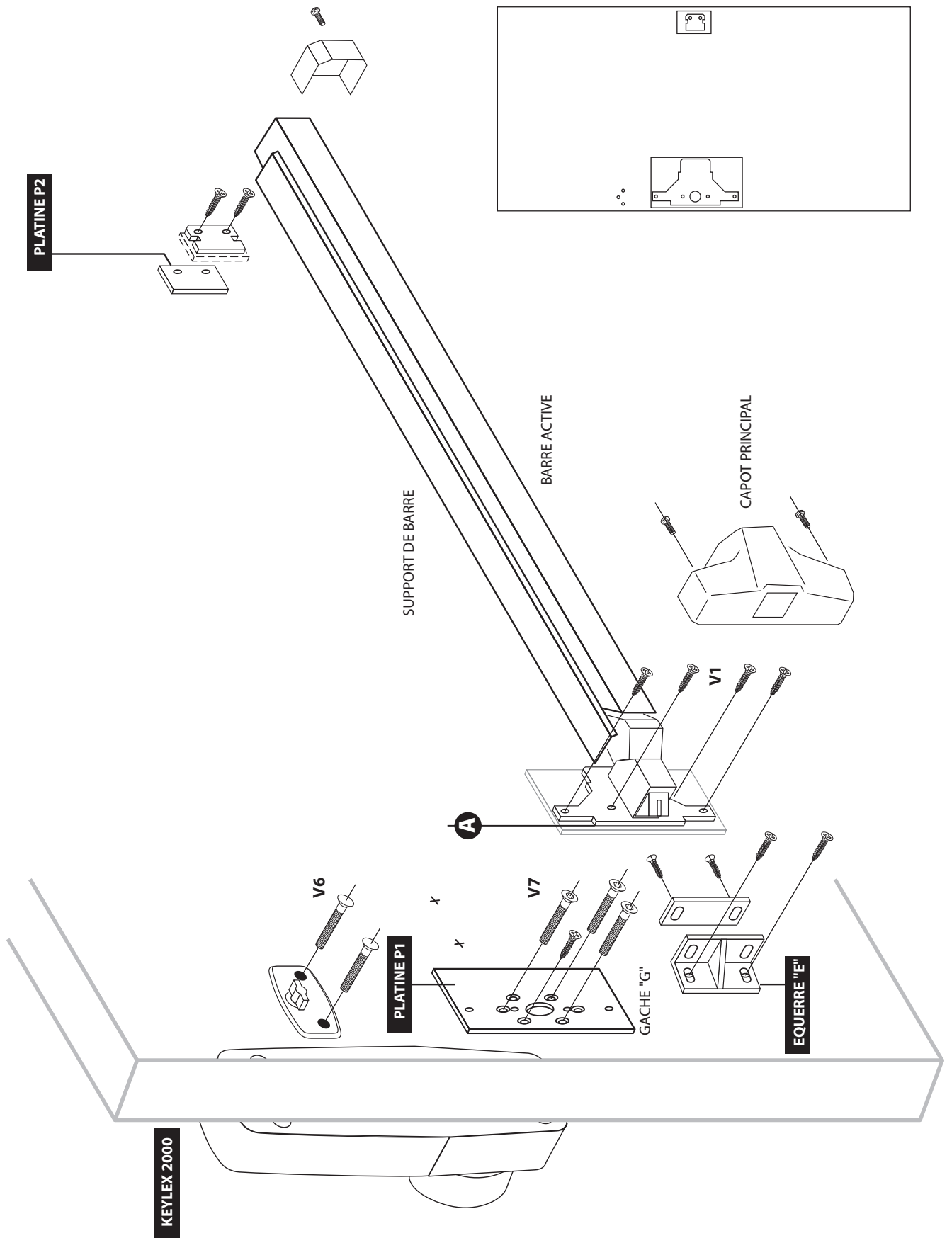
mettre en place l'adaptateur permettant l'augmentation du carré de 7 à 8mm

- 6 Enlever les capots et installer l'anti-panique** sur la platine p1 coté pêne en suivant les instructions fournies par le fabricant de la barre anti-panique pour la découpe et l'installation. Vérifier le niveau et installer l'anti-panique sur la platine p2 coté gond. Fixer la gâche et vérifier le bon fonctionnement avant d'installer les capots.



LOKOD

Montage sur barre anti-panique Vachette 1700/1800



COTÉ BARRE ANTI-PANIQUE

Plan de perçage de la porte

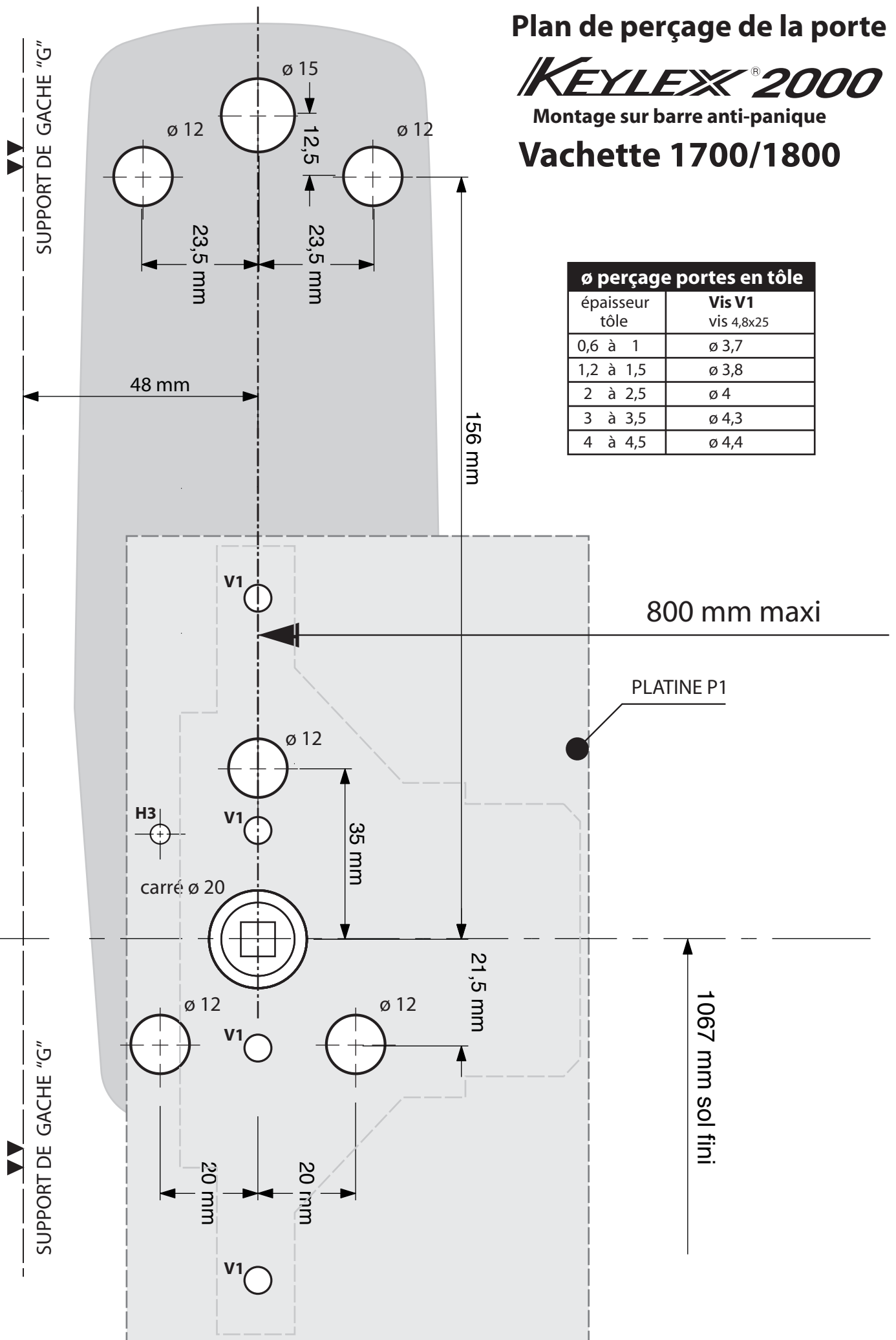
KEYLEX® 2000

Montage sur barre anti-panique

Vachette 1700/1800

Ø perçage portes en tôle

épaisseur tôle	Vis V1 vis 4,8x25
0,6 à 1	Ø 3,7
1,2 à 1,5	Ø 3,8
2 à 2,5	Ø 4
3 à 3,5	Ø 4,3
4 à 4,5	Ø 4,4



Plan de perçage de la porte

KEYLEX[®] 2000

Montage sur barre anti-panique

Vachette 1700/1800

LOKOD

1, rue du professeur Alain BP 50 - 76360 BARENTIN

Tél. 02.35.59.16.50 - Fax 02.35.61.41.75

INTERNET : www.lokod.com - E.mail : contact@lokod.com

