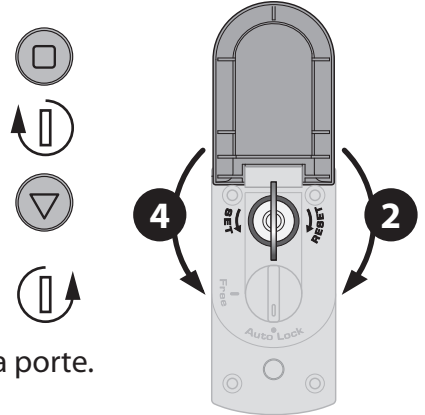


CODE :

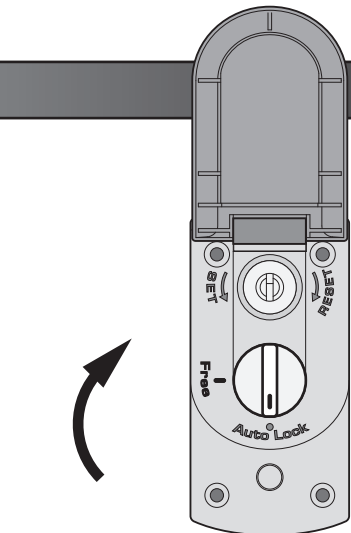
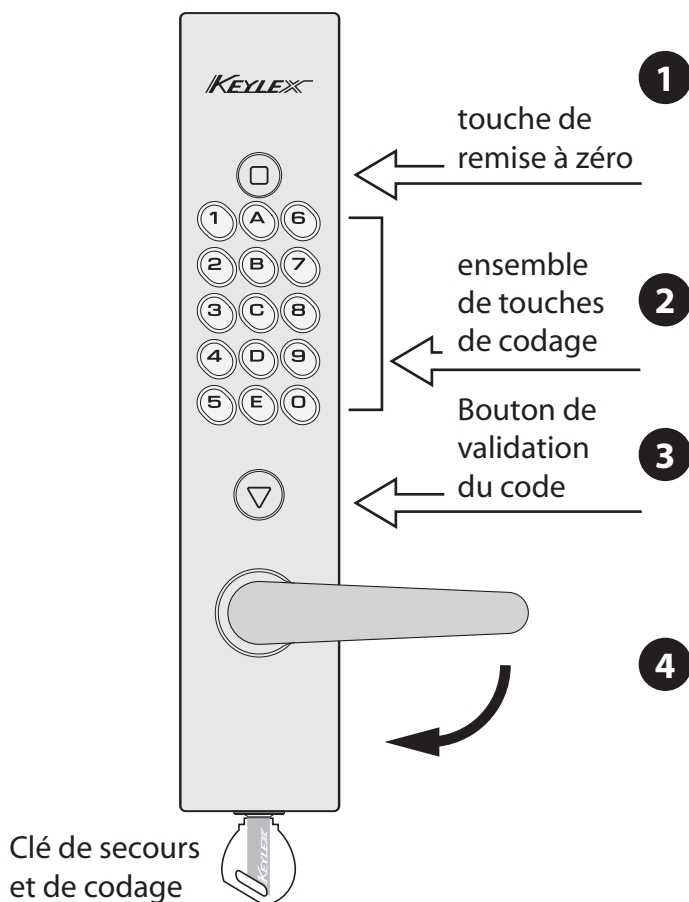
## Codage

**Le codage s'effectue porte ouverte sans aucun démontage.**

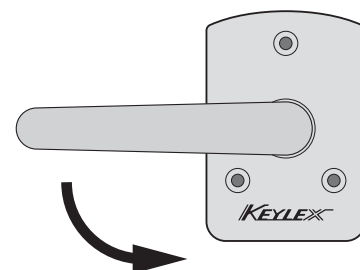
- 1 Face Extérieure, appuyer sur la touche de remise à zéro
- 2 Tourner la clé de codage de 90° horaires
- 3 Entrez une combinaison de 1 à 15 digits (32 768 possibilités) et appuyez sur la touche V
- 4 Tourner la clé de codage de 90° antihoraires et ressortir la clé
- 5 Vérifier le bon fonctionnement de la serrure avant de fermer la porte.



## Mode d'emploi



**libre passage :**  
composer le code puis  
tourner sur la position free



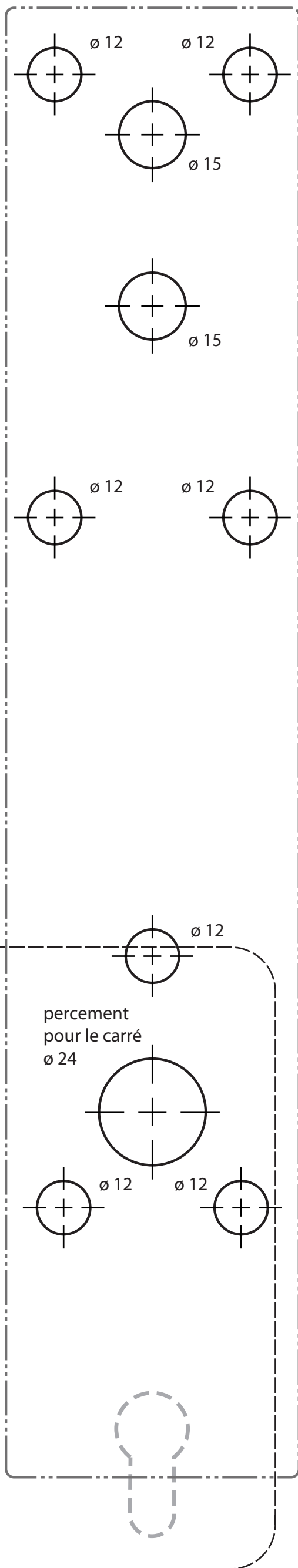
**La sortie est toujours libre (anti-panique)**

# LOKOD

# Plan de perçage de la porte

# KEYLEX® 4000

Bord de la porte serrure axe à 50 mm



Produit incompatible avec  
l'usage du canon Européen

Bord de la porte serrure axe à 60 mm

