

Codage

1 dévisser les 5 vis pour enlever le boîtier de la porte

2 dévisser les 4 vis indiquée pour ouvrir **ne pas toucher aux vis peintes en rouge**

3 éventuellement si des fiches restent dans le bloc supérieur, ne pas forcer ! éjecter en poussant la pièce K

4 Pour coder votre boîtier, laissez la partie apparente des fiches de **votre code couleur argent** et toutes les **autres fiches couleur cuivrée**. pour inverser une fiche il suffit de la retourner

5 Revisser le bloc supérieur du boîtier et vérifier le bon fonctionnement du nouveau code choisi.

6 Revisser le boîtier et vérifier le bon fonctionnement de la serrure avant le serrage définitif des vis.

CODE :

Mode d'emploi

1 touche de remise à zéro

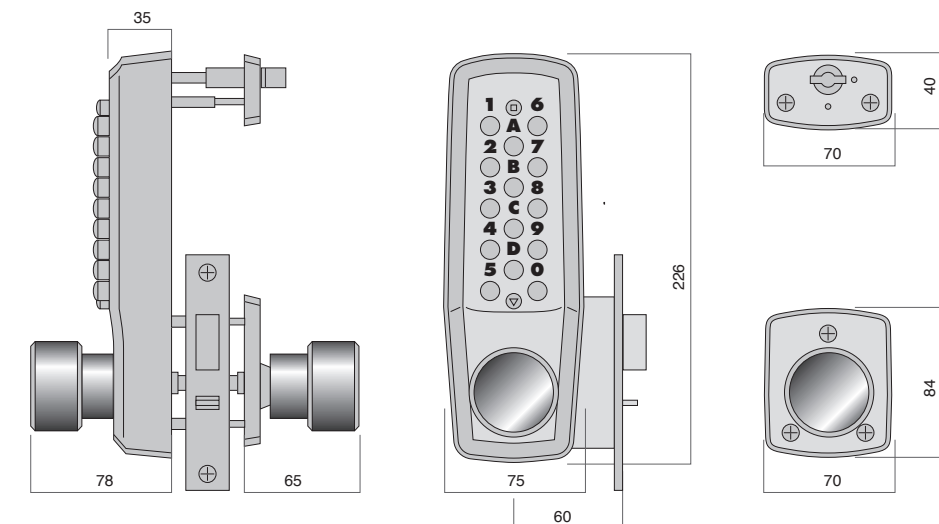
2 ensemble de touches de codage

3 Bouton de validation du code

4 libre passage : composer le code puis tourner sur la position free

La sortie est toujours libre (anti-panique)

dimensions

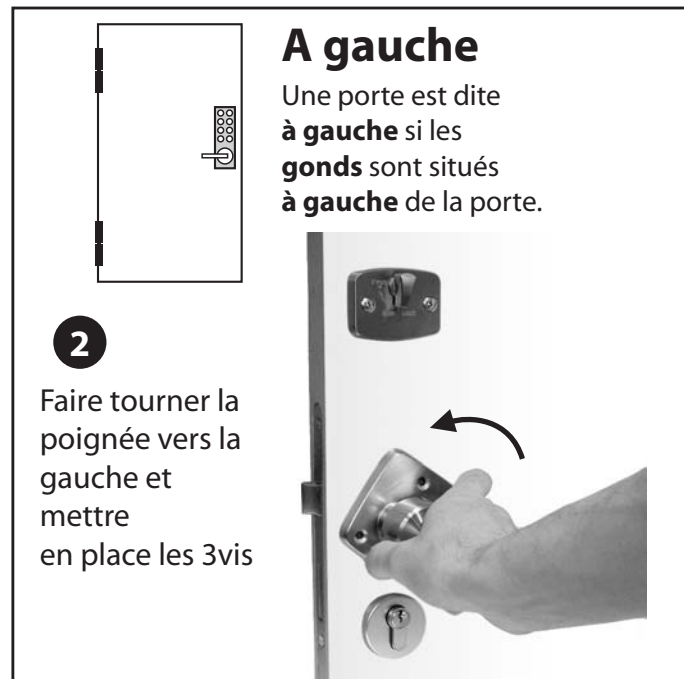


LOKOD

1, rue du professeur Alain BP 50 - 76360 BARENTIN
 Tél. 02.35.59.16.50 - Fax 02.35.61.41.75
 INTERNET : www.lokod.com - E.mail : contact@lokod.com

Montage

- 1 Préparer la porte en vous aidant du gabarit ci-dessous puis visser la plaque de libre passage (2 vis) ensuite fixer la plaque de la poignée intérieure en l'orientant suivant le sens de la porte : le sens d'ouverture de la porte se détermine toujours en se plaçant à l'extérieur du local ou de la zone à contrôler. Peu importe si la porte se manœuvre en la poussant ou en la tirant.



- 3 Vérifier si le pêne 1/2 tour est complètement sorti lorsque tout est en place



- 4 **Avant de fermer la porte** vérifier le bon fonctionnement de la serrure et serrer définitivement les vis.



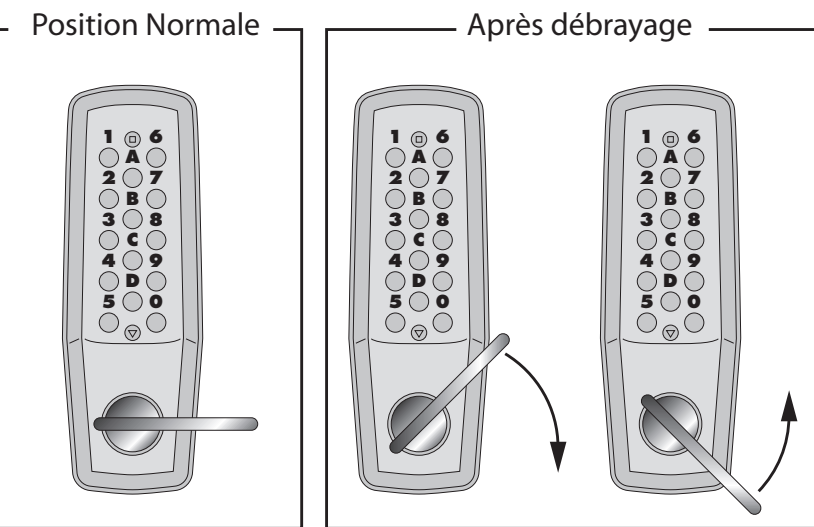
Débrayage de la béquille



Le débrayage de la poignée est une fonction de sécurité qui permet de préserver la mécanique intérieure si l'on tente de forcer le système

Dans le cas du bouton rond : après débrayage, le bouton est à nouveau prêt à fonctionner

Dans le cas de la béquille : après débrayage, il convient de repositionner la béquille en position normale



Plan de perçage de la porte

