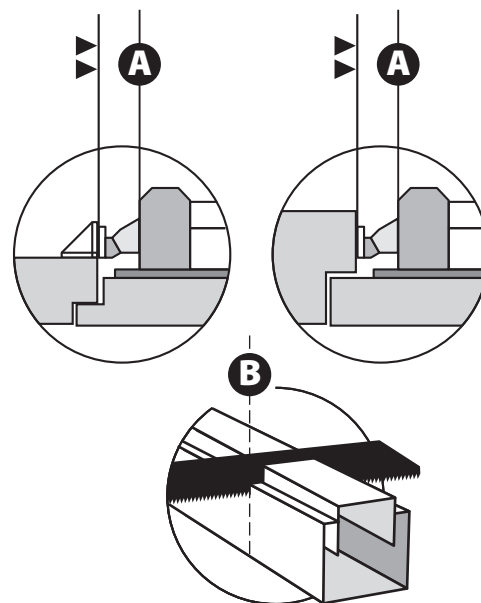
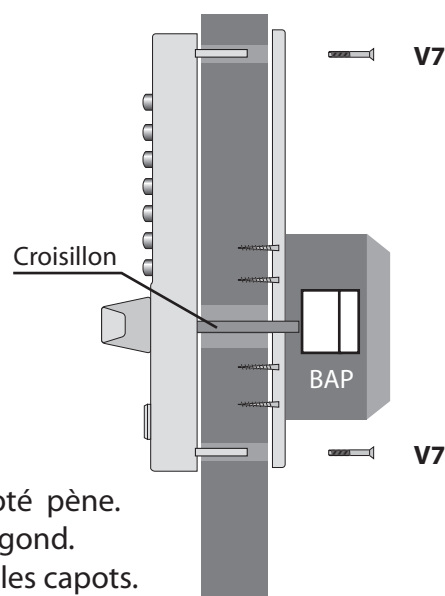


Montage sur barre anti-panique JPM série 90

- 1 Tracer** une ligne horizontale sur la porte et l'huissierie coté gache à 1024 mm du sol fini.
- 2 Placer les gabarits** de pose sur la porte en fonction de l'emplacement de la gache
- 3 Mesurer la distance la distance A-B** et la reporter sur la barre anti-panique.
A-B Minimum REF 9000 = 630 mm
REF 9100 = 785 mm
- 4 Couper la barre anti-panique**
Au moment de la coupe, tenir la barre d'appui enfoncée
La coupe doit être propre et à l'équerre
- 5 Pointer la position des trous.**
Percer les trous nécessaires au passage des vis et du carré du KEYLEX (∅ 15 et 20)
et les avant-trous des vis de fixation de la barre en respectant les diamètres recommandés.
- 6 Retirer les gabarits et monter le KEYLEX**
à l'aide de la platine p1 et des vis V6 et V7.
vérifier le bon fonctionnement du Keylex

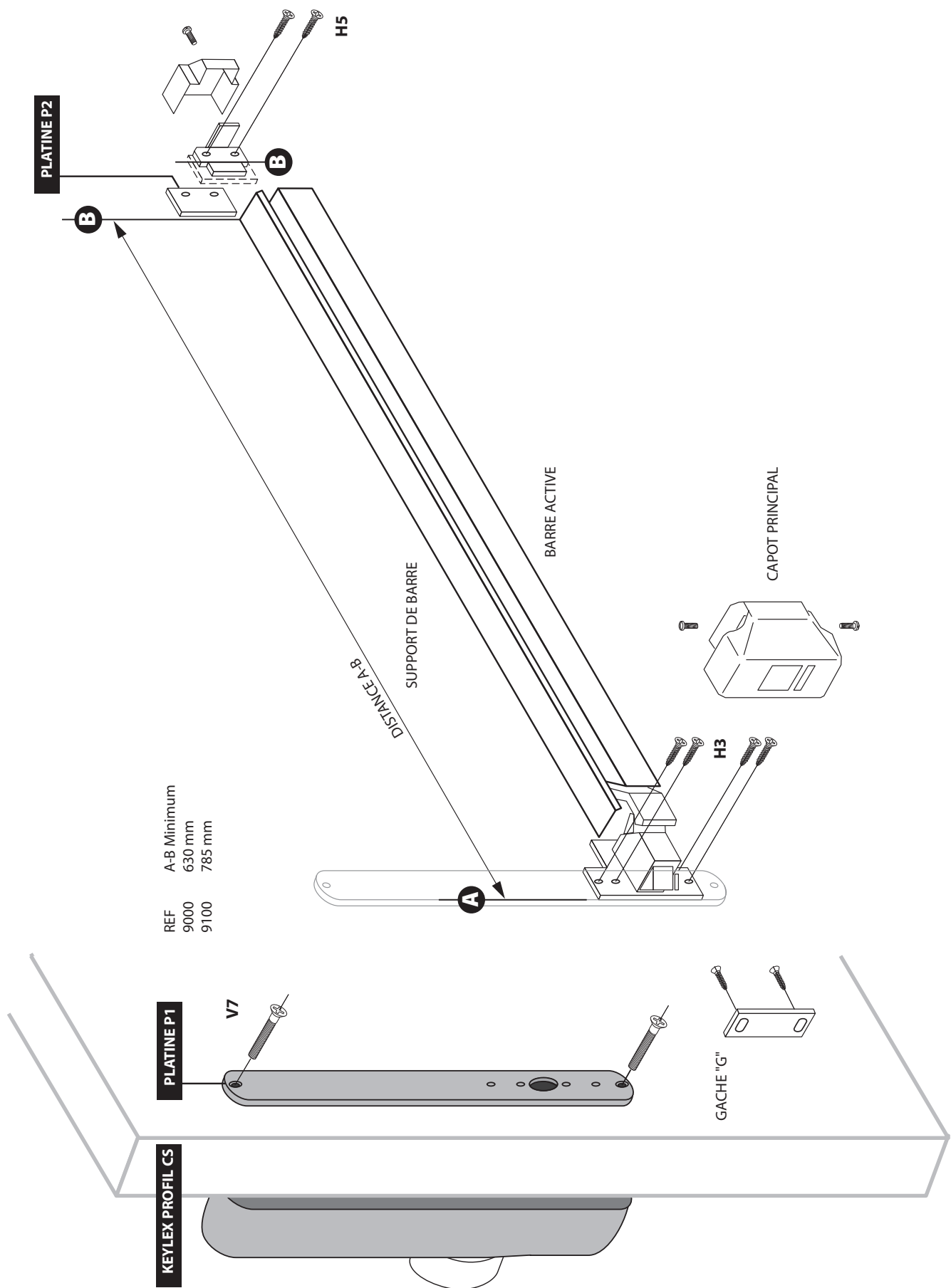


- 7 Enlever les capots et installer l'anti-panique** sur la platine p1 coté pène. Vérifier le niveau et installer l'anti-panique sur la platine p2 coté gond. Fixer la gache et vérifier le bon fonctionnement avant d'installer les capots.



LOKOD

Montage sur barre anti-panique JPM série 90



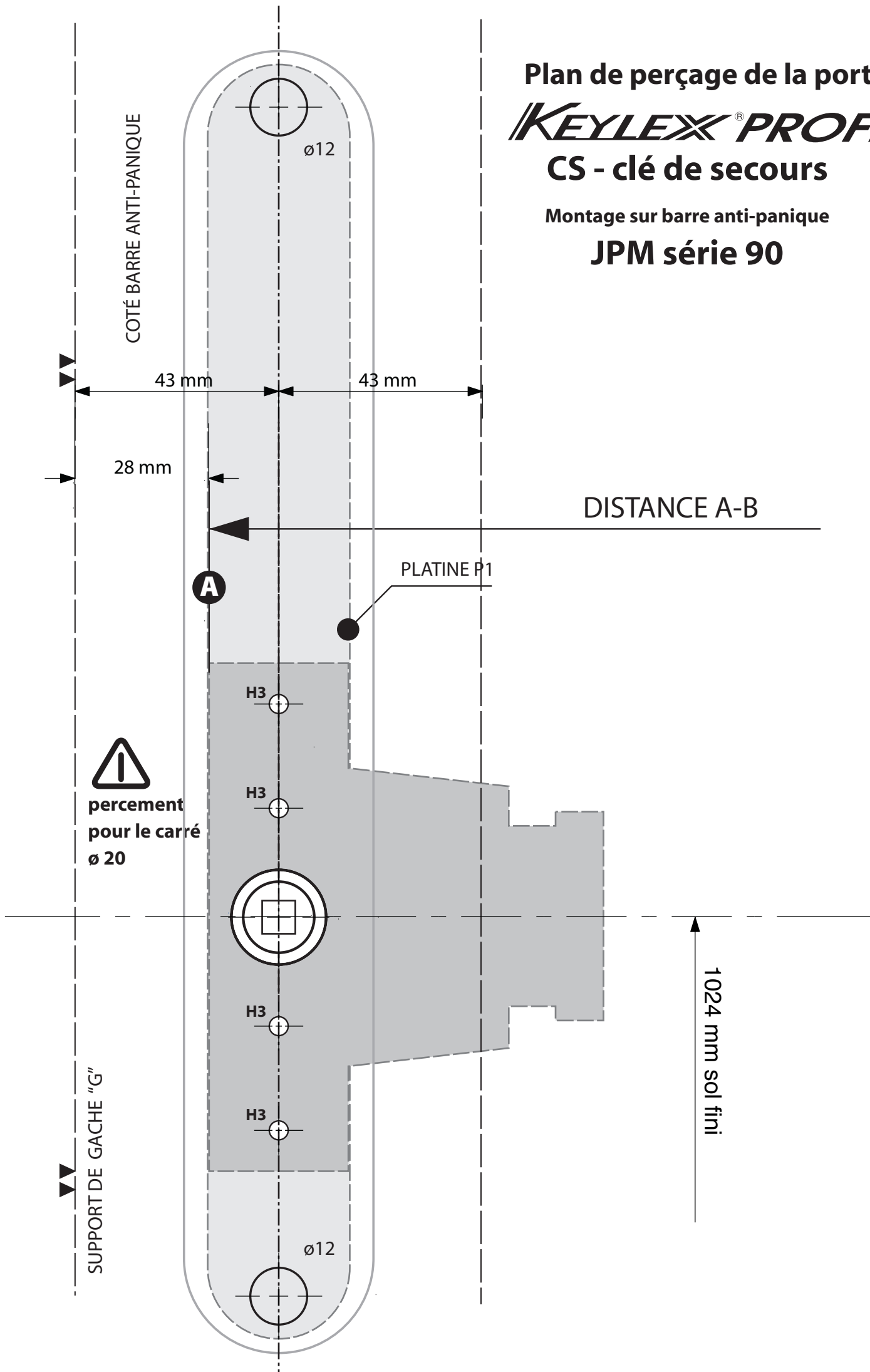
Plan de perçage de la porte

KEYLEX[®] PROFIL

CS - clé de secours

Montage sur barre anti-panique

JPM série 90



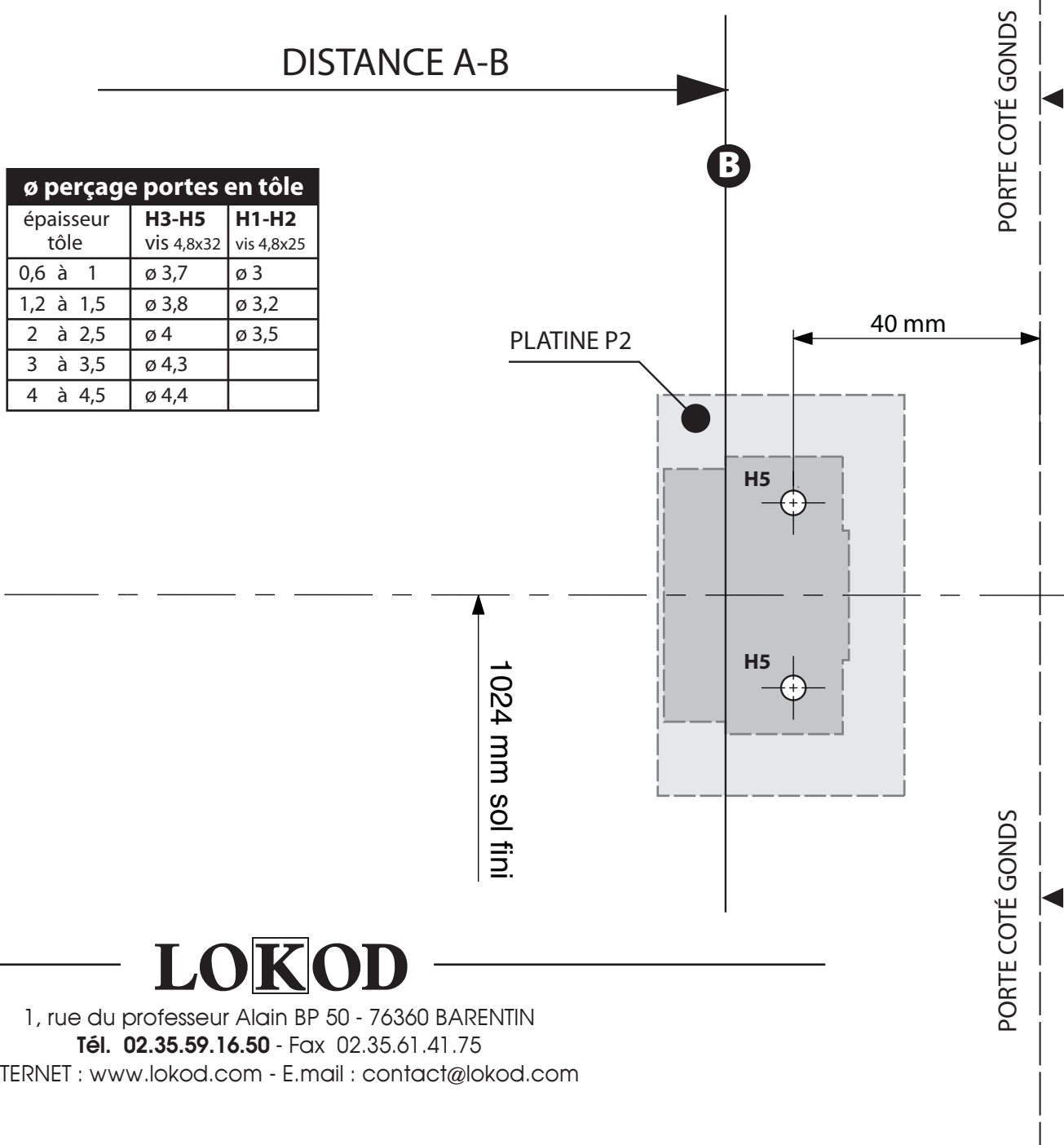
Plan de perçage de la porte

KEYLEX[®] PROFIL

CS - clé de secours

Montage sur barre anti-panique

JPM série 90



LOKOD

1, rue du professeur Alain BP 50 - 76360 BARENTIN

Tél. 02.35.59.16.50 - Fax 02.35.61.41.75

INTERNET : www.lokod.com - E.mail : contact@lokod.com