

## Codage



**1**

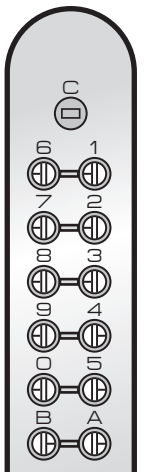
dévisser les 2 vis pour enlever le boîtier de la porte

**2**

Pour coder votre boîtier, appuyer sur la touche C puis tourner les index à l'aide d'un tournevis plat pour activer ou désactiver des numéros.

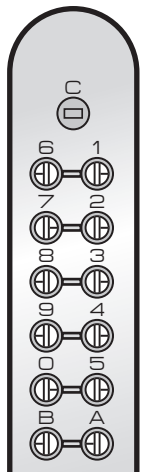
Le schéma ci contre présente le code :

**C B123**



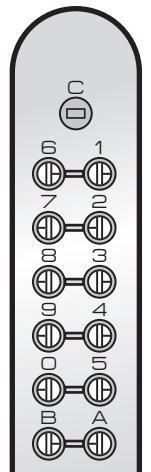
Le schéma ci contre présente le code :

**C A07**



Le schéma ci contre présente le code :

**C BA62**



**3**

Orienter le carré en fonction du sens de la porte puis revisser le boîtier et vérifier le bon fonctionnement de la serrure avant le serrage définitif des vis.

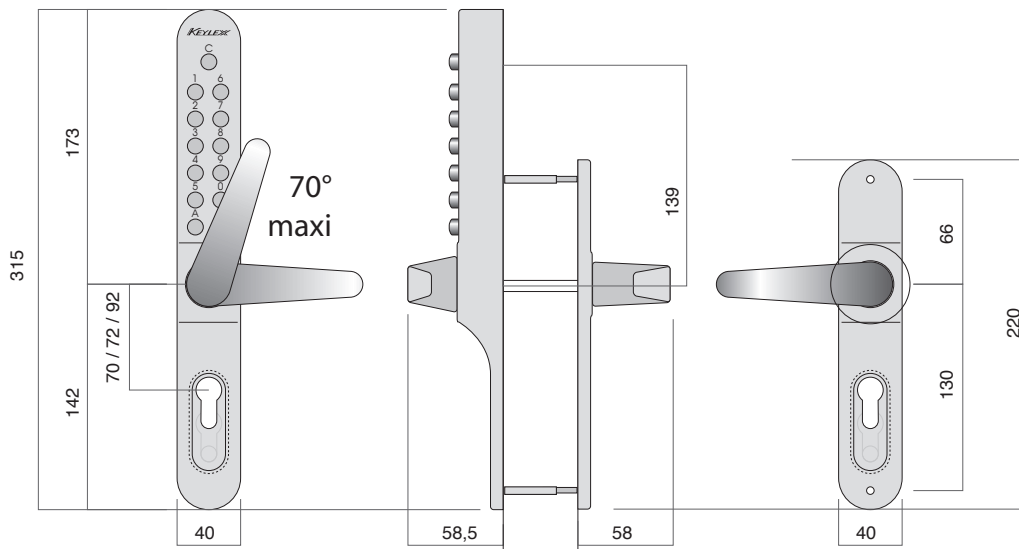
# LOKOD

CODE :

## Mode d'emploi

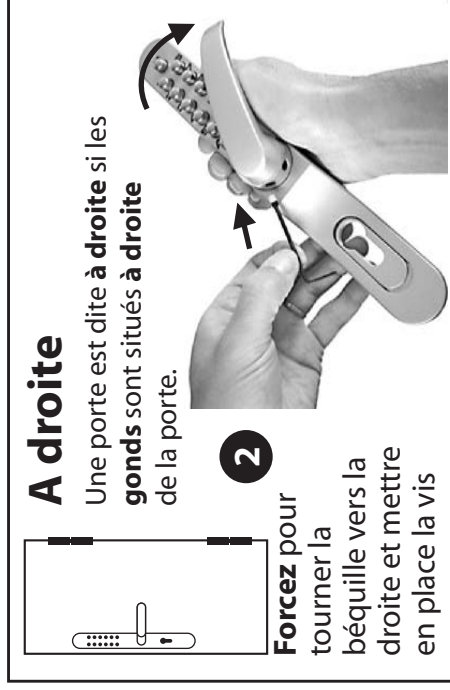


## dimensions



## Montage

- 1 A la livraison la béquille est tournée vers le haut. La première chose à faire est de définir le sens de la porte  
Le sens d'ouverture de la porte se détermine toujours en se plaçant à l'extérieur du local  
ou de la zone à contrôler. Peu importe si la porte se manœuvre en la poussant ou en la tirant.

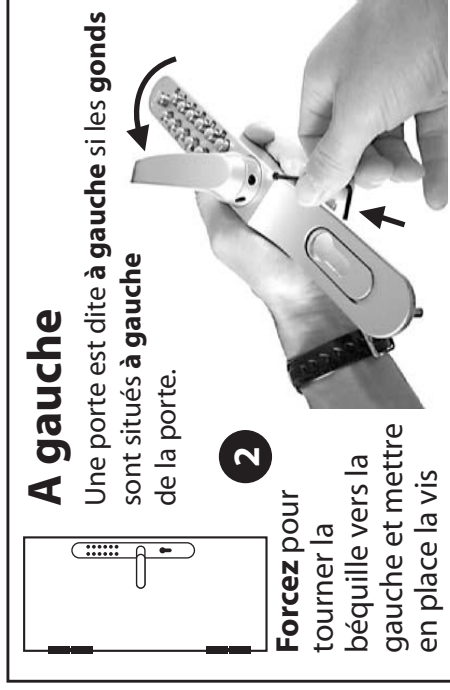


### A droite

Une porte est dite **à droite** si les **gonds** sont situés **à droite** de la porte.

2

**Forcez** pour tourner la béquille vers la droite et mettre en place la vis

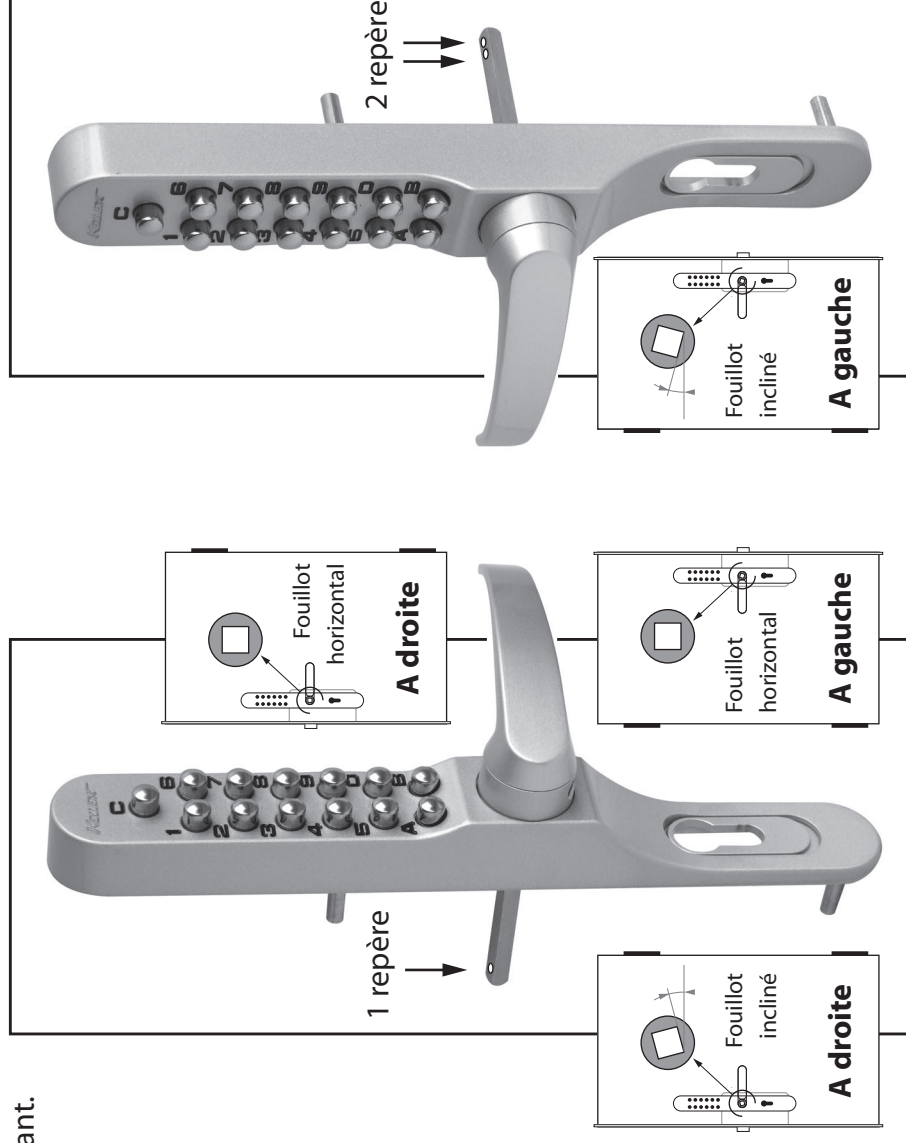


### A gauche

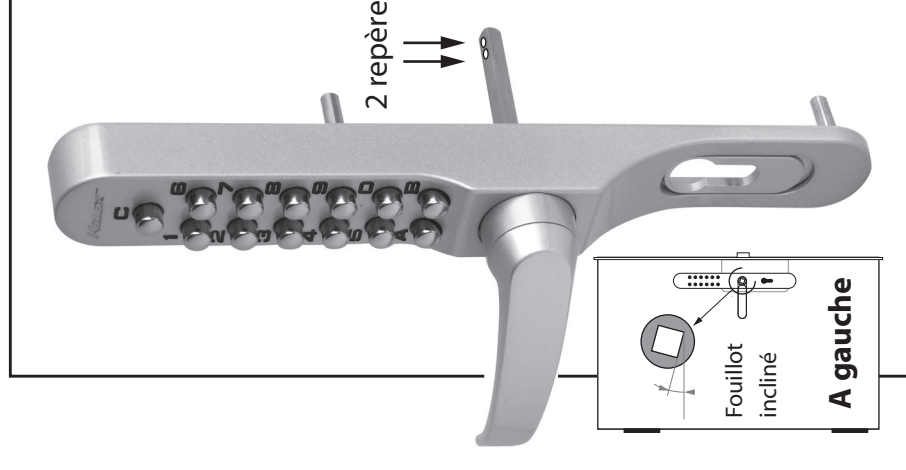
Une porte est dite **à gauche** si les **gonds** sont situés **à gauche** de la porte.

2

**Forcez** pour tourner la béquille vers la gauche et mettre en place la vis



- 5 Orienter le carré selon le montage en le tournant pour placer vers le haut soit 1 ou 2 repères.

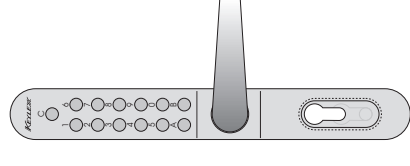


## Débrayage de la béquille

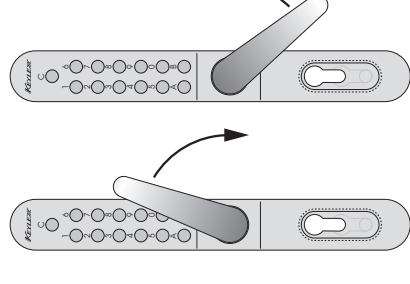
Le débrayage de la poignée est une fonction de sécurité qui permet de préserver la mécanique intérieure si l'on tente de forcer le système

Après débrayage, il convient de repositionner la béquille en position normale

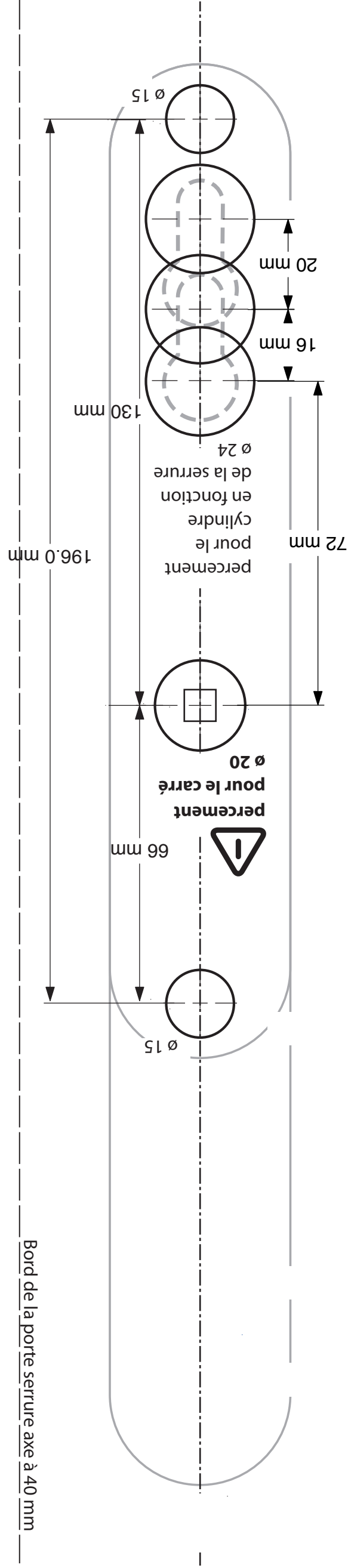
Position Normale



Après débrayage



## Plan de perçage de la porte



Bord de la porte serrure axe à 60 mm

Bord de la porte serrure axe à 50 mm

Bord de la porte serrure axe à 40 mm

Bord de la porte serrure axe à 40 mm

Bord de la porte serrure axe à 50 mm

Bord de la porte serrure axe à 60 mm