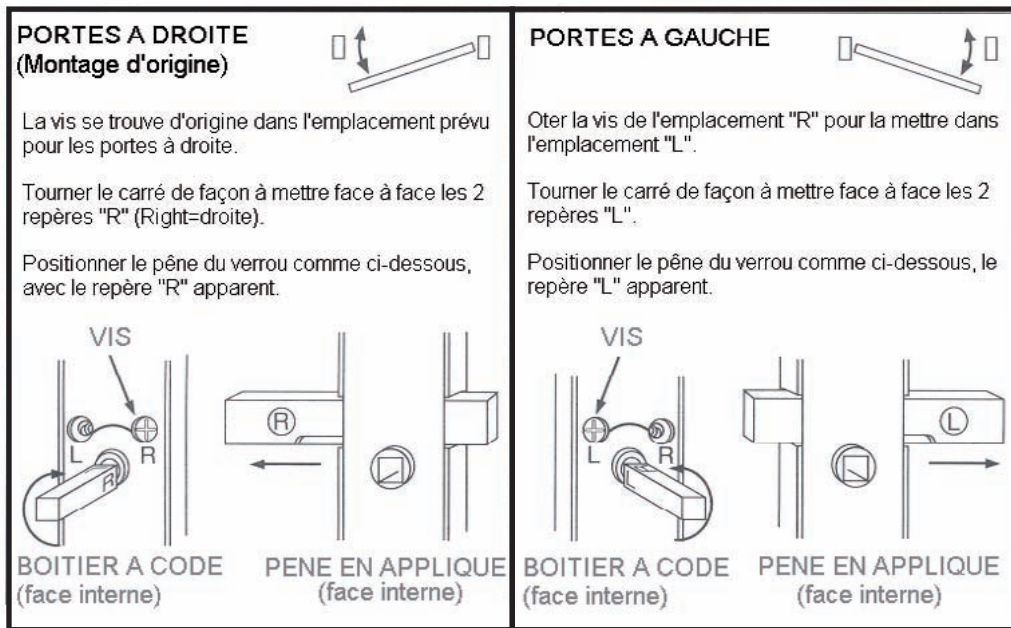


Installation

1 Sens de la porte

Vérifier le sens d'ouverture de la porte. Celui-ci se détermine toujours à l'extérieur du local considéré : si les paumelles sont à droite, il s'agit d'une porte « à droite », si les paumelles sont à gauche, c'est une porte « à gauche ». Reportez-vous au schéma ci-dessous afin de configurer correctement l'appareil en fonction du sens de la porte.

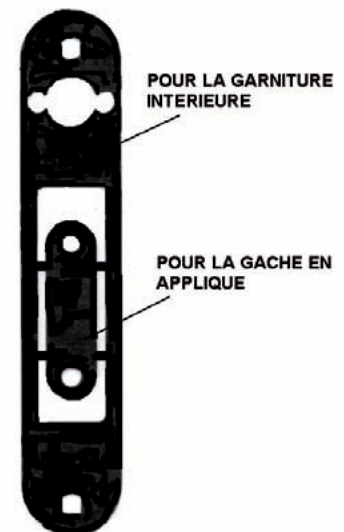
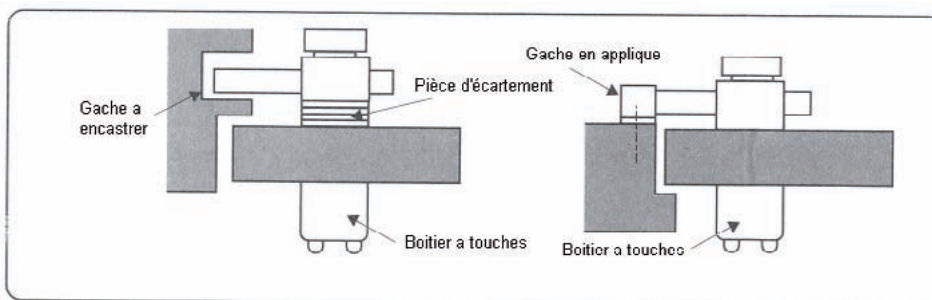


2 Préparation de la porte

A l'aide des gabarits de pose joints, effectuer les percements dans la porte. L'appareil est fourni avec une gâche en applique et une gâche à encastrer. En fonction du type de porte (avec ou sans recouvrement) choisissez la gâche la mieux adaptée. Utilisez une ou plusieurs des pièces d'écartement fournies afin d'ajuster au mieux le pêne en face de sa gâche.

Chaque pièce comporte un élément pour écarter la garniture intérieure, et un autre pour la gâche en applique (au milieu) : séparer les deux à l'aide d'un cutter. Les pièces d'écartement sont de différentes épaisseurs pour permettre un ajustement précis.

PIECE D'ECARTEMENT :



LOKOD

1, rue du professeur Alain - BP 50 - 76360 BARENTIN (FRANCE)

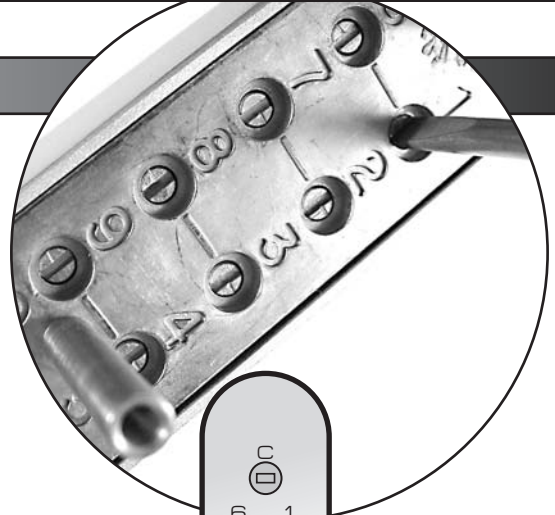
Tél. +33 (0)2.35.59.16.50 - Fax +33 (0)2.35.61.41.75

www.lokod.com - E.mail : contact@lokod.com

Codage

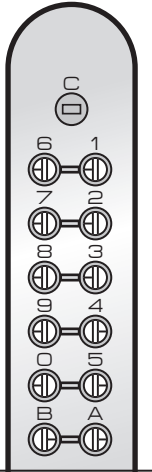
1

Pour coder votre boîtier, appuyer sur la touche C puis tourner les index à l'aide d'un tournevis plat pour activer ou désactiver des numéros.



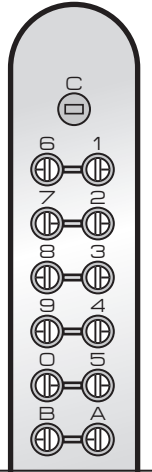
Le schéma ci contre présente le code :

CB123



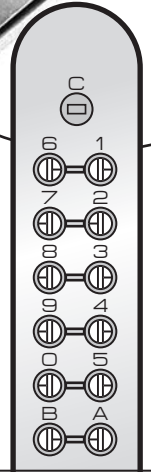
Le schéma ci contre présente le code :

CA07



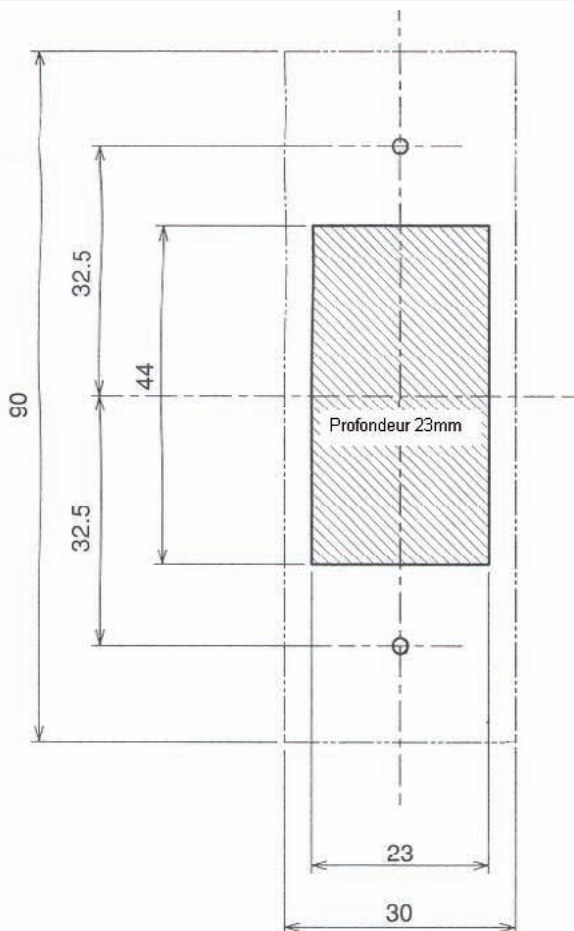
Le schéma ci contre présente le code :

CBA62

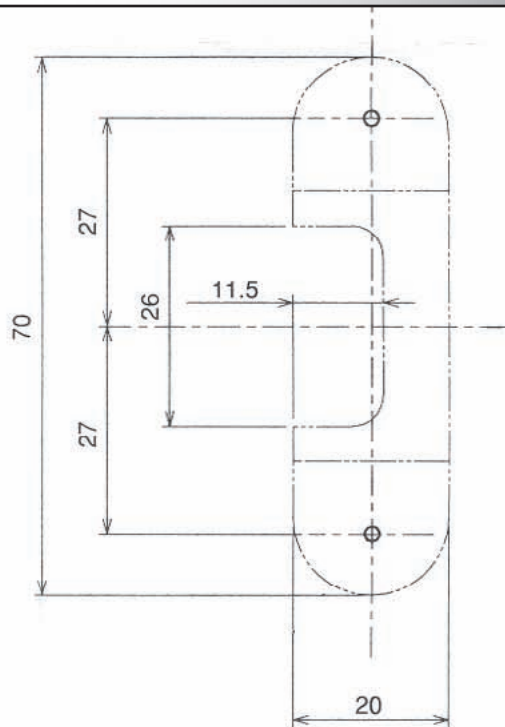


2

Vérifier le bon fonctionnement du verrou avant le serrage définitif des vis.



GABARITS DE POSE DES GACHES



Gabarit de pose boîtier verrou à code

