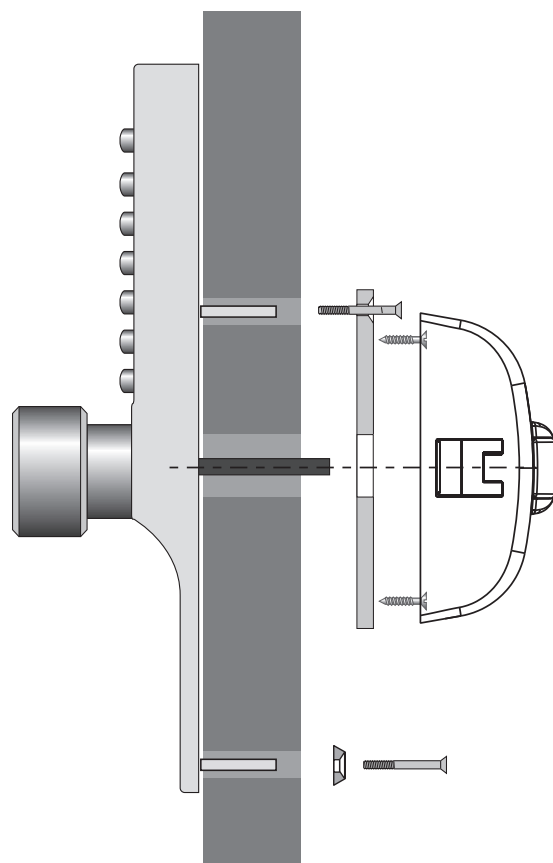
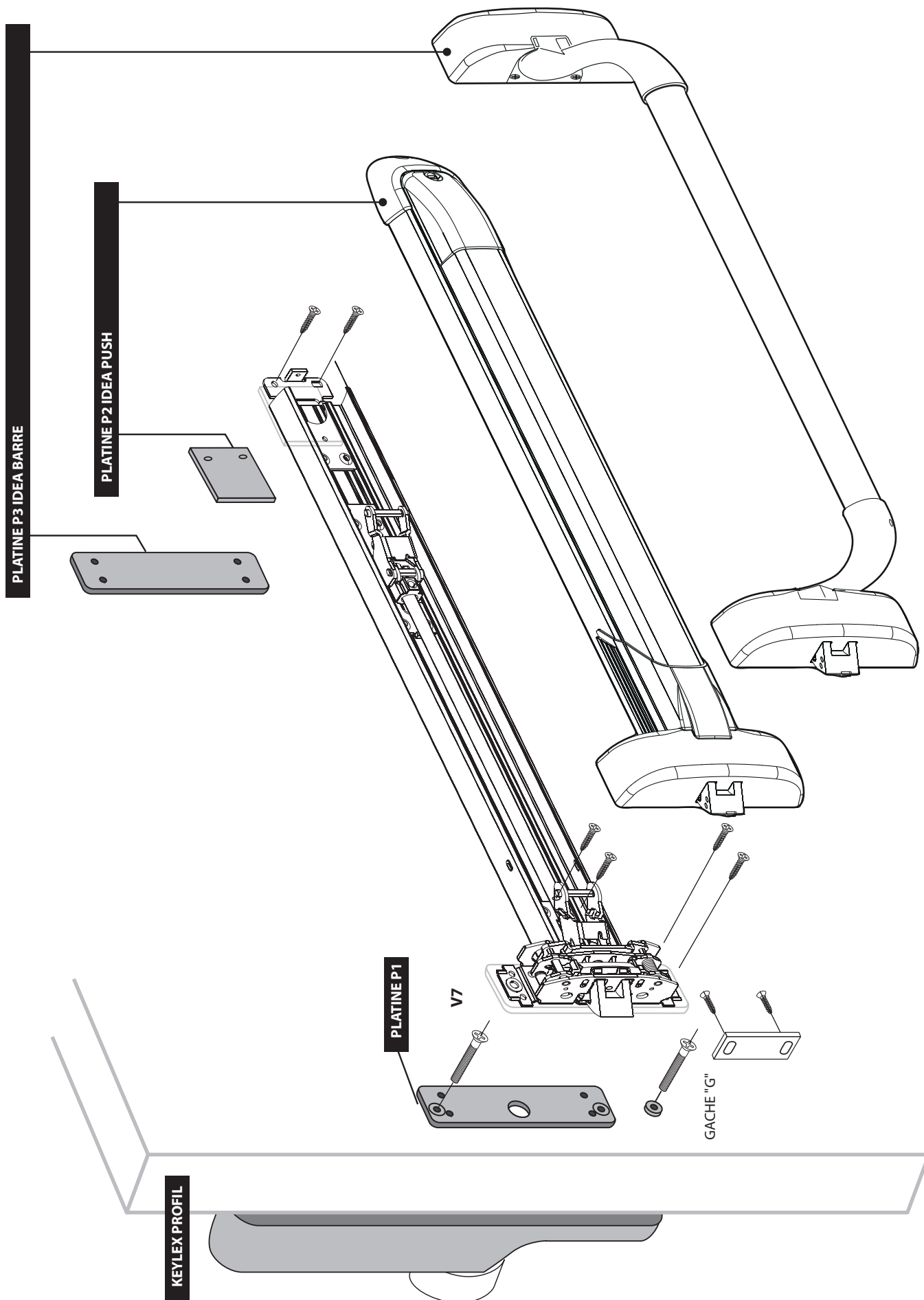


- 1 Tracer** une ligne horizontale sur la porte et l'huissierie coté gâche entre 980 et 1180 mm du sol fini.
- 2 Placer les gabarits** de pose sur la porte en fonction de l'emplacement de la gâche le keylex est décalé coté gâche
- 3 Vérifier la distance la distance d'entraxe**
- 4 Pointer la position des trous.**
Percer les trous nécessaires au passage des vis et du carré du KEYLEX (ø 15 et 20) et les avant-trous des vis de fixation de la barre en respectant les diamètres recommandés.
- 5 Retirer les gabarits et monter le KEYLEX** à l'aide de la platine p1 et des vis V6 et V7. vérifier le bon fonctionnement du Keylex

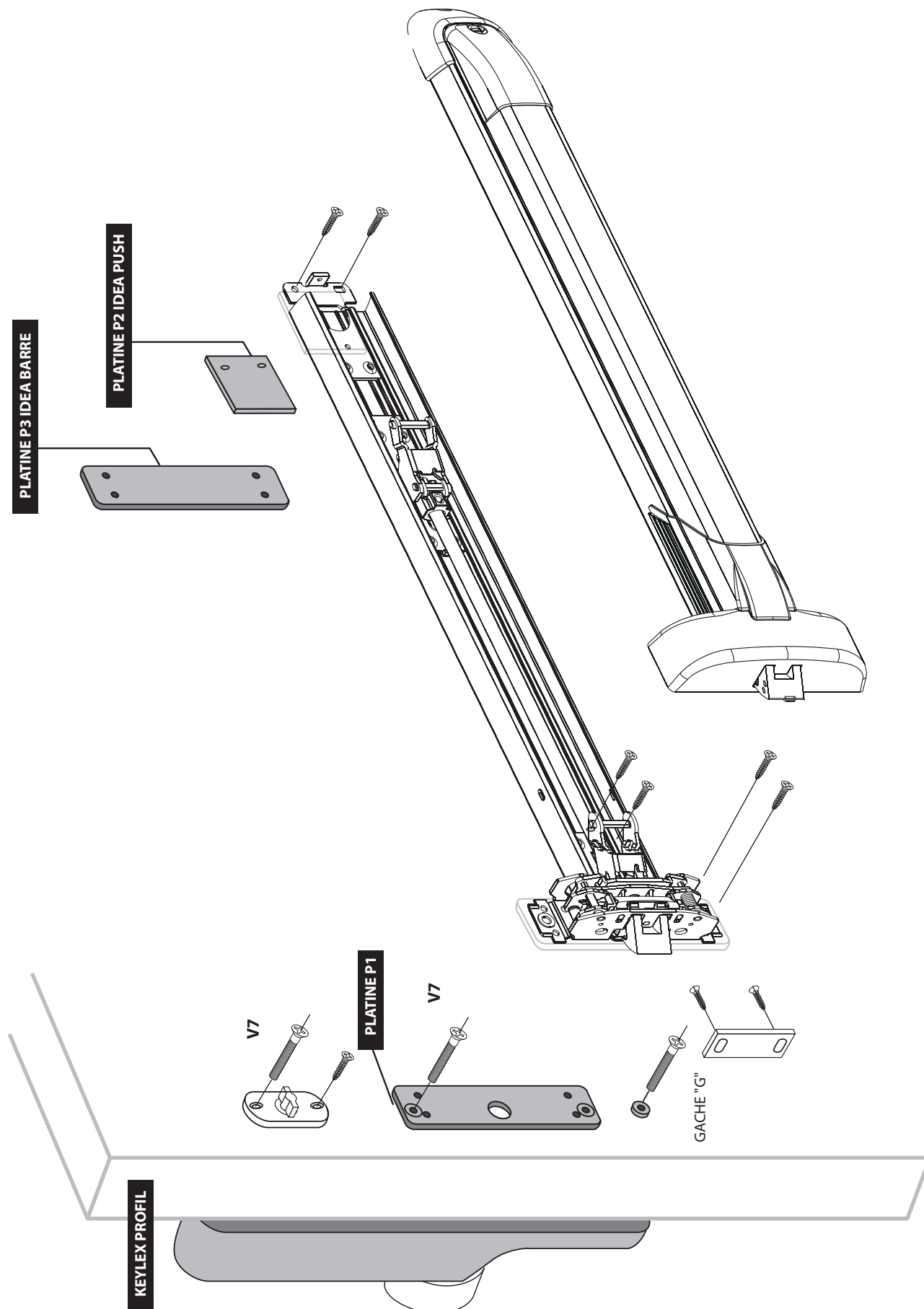


- 6 Enlever les capots et installer l'anti-panique** sur la platine p1 coté pène en suivant les instructions fournies par le fabricant de la barre anti-panique pour la découpe et l'installation. Vérifier le niveau et installer l'anti-panique sur la platine p2 coté gond. Fixer la gâche et vérifier le bon fonctionnement avant d'installer les capots.

Montage sur barre anti-panique ISEO-IDEA



Montage sur barre anti-panique ISEO-IDEA

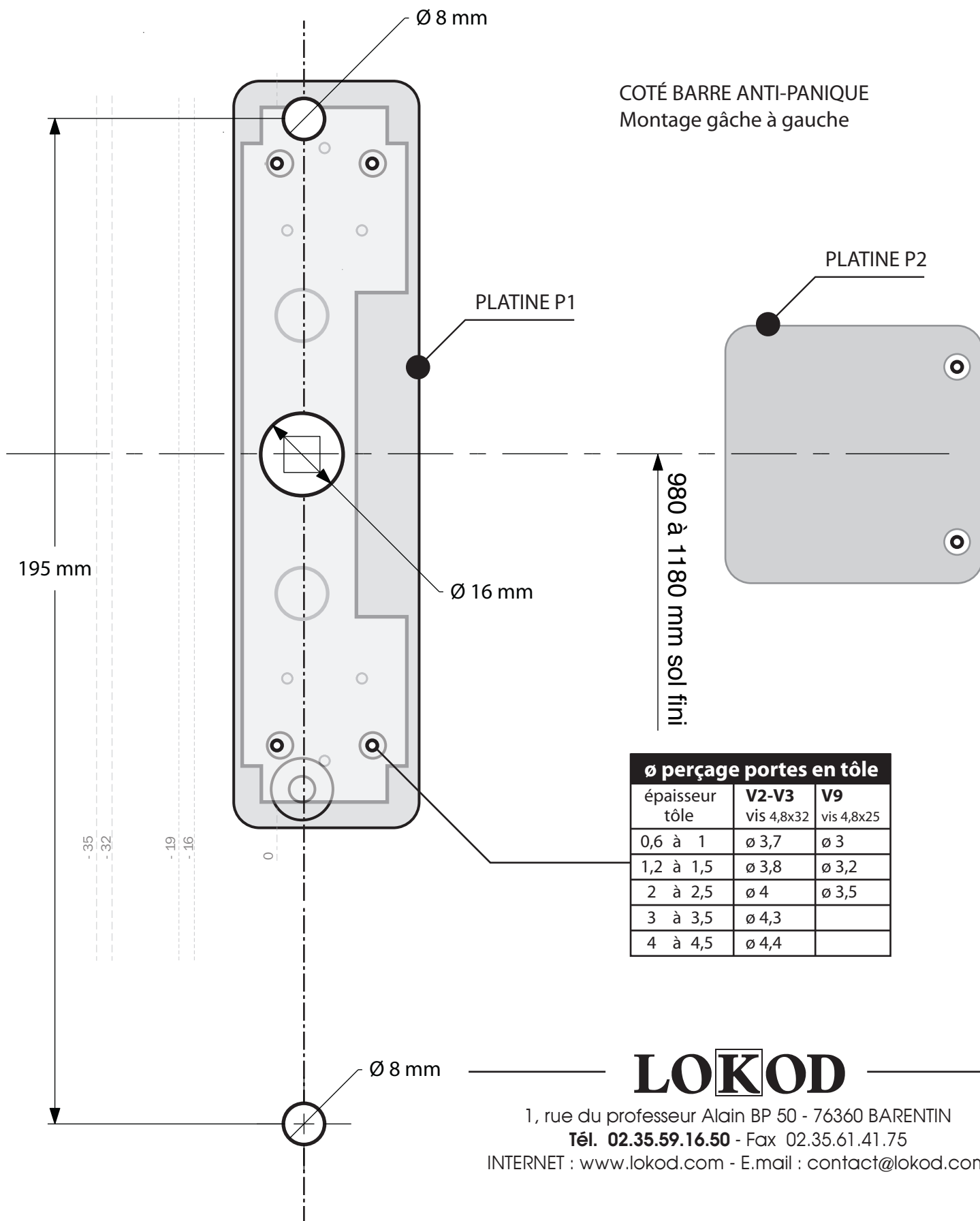


Plan de perçage de la porte

KEYLEX[®] PROFIL

Montage sur barre anti-panique

ISEO idée



Ø perçage portes en tôle		
épaisseur tôle	V2-V3 vis 4,8x32	V9 vis 4,8x25
0,6 à 1	Ø 3,7	Ø 3
1,2 à 1,5	Ø 3,8	Ø 3,2
2 à 2,5	Ø 4	Ø 3,5
3 à 3,5	Ø 4,3	
4 à 4,5	Ø 4,4	

LOKOD

1, rue du professeur Alain BP 50 - 76360 BARENTIN

Tél. 02.35.59.16.50 - Fax 02.35.61.41.75

INTERNET : www.lokod.com - E.mail : contact@lokod.com