



Contrôle d'accès intégralement mécanique

Usage intensif

Particulièrement
fiable et robuste

Boîtier anti-vandalisme



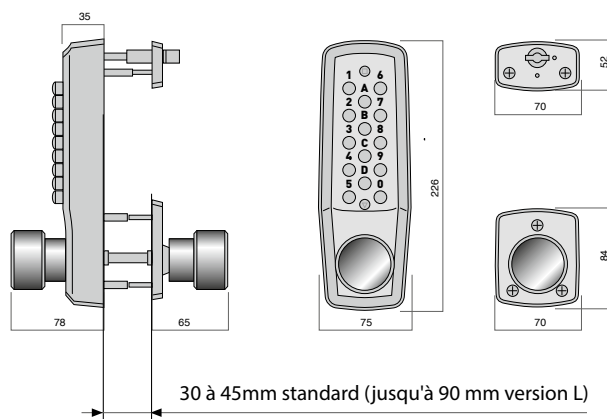
Version béquille
sur demande



REF. 22103-FAC

Caractéristiques techniques

- Remplace la garniture et la serrure principale.
- Serrure spécifique fournie
- Fonction libre passage en série
- Code modifiable à volonté
- **Utilisation intérieure et extérieure**
- Réversible droite/gauche



Applications

Conçu pour un usage intensif, les portes à forte fréquence de passage, les lieux ouverts au grand public : gares, aéroports, milieu hospitalier...

RÉFÉRENCES

Ensembles à code sur serrure spéciale fournie (axe à 60 mm et contre pêne de sécurité)

22103	Boîtier à code + garniture intérieure + serrure
22103-P	avec cylindre vertical de secours varié type Kaba + 2 clés
22103-SMK	avec cylindre vertical de secours s'ouvrant type Kaba + 2 clés
22103-HLM	avec bloc-cylindre spécial PTT et EDF + 2 clés
22103-FAC	Deux boîtiers à code + serrure, pour montage face à face

Ensembles à code sur serrure spéciale axe à 50 mm de type européen fournie (pêne 1/2 tour et pêne dormant), clés et cylindre européen conservés.

22103-LOK50	Boîtier à code + serrure + garniture intérieure + 2 rosaces
22103-FAC-LOK50	Deux boîtiers à code + serrure, pour montage face à face

Montage sur barre antipanique voir page 15

Applications

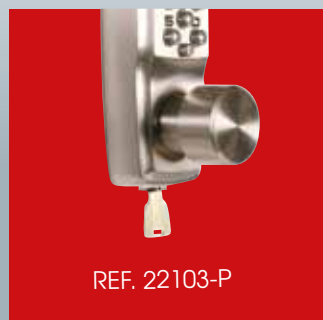
Conçu pour un usage intensif, les portes à forte fréquence de passage, les lieux ouverts au grand public : gares, aéroports, milieu hospitalier...



REF. 22103-LOK50



REF. 22103-JPM 89



REF. 22103-P