

Jokey 1500



**Contrôle d'accès
intégralement
mécanique**

Codage rapide



Outil de codage face avant



Caractéristiques techniques

- Remplace la garniture principale de la porte
- Permet de conserver serrure monopoint, cylindre et clés existants
- Code modifiable à volonté par le clavier **sans dépose** avec libre passage de série
- **Utilisation intérieure et extérieure**
- Réversible droite/gauche

Applications

Conçu pour une utilisation sur des portes ayant une fréquence d'utilisation modérée : chambres, salles de réunion, bureaux individuels... et **nécessitant un changement de code fréquent.**



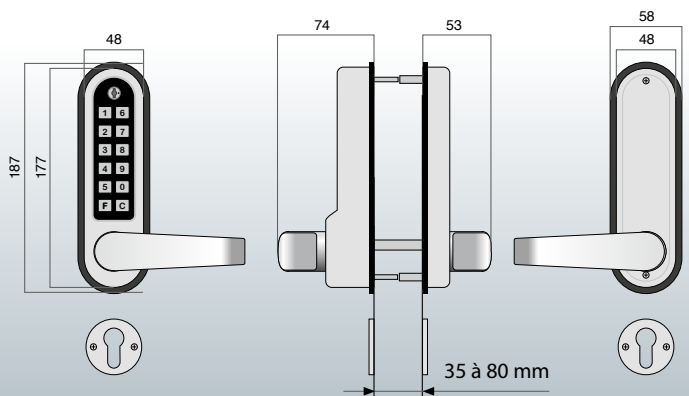
- 1** Composer le code d'origine
- 2** Tourner, enfoncer et maintenir l'outil de codage dans la touche ronde jusqu'à l'étape 5.
- 3** Appuyer sur la touche "C" pour annuler l'ancien code
- 4** Composer le nouveau code en chiffres
- 5** Relâcher l'outil et vérifier le bon fonctionnement



Intérieur



Réf. 48106-J



RÉFÉRENCE JOKEY 1500

Ensemble à codage rapide sans dépose à monter sur serrure monopoint existante (non fournie)

48106-J Boîtier à code + garniture intérieure + 2 rosaces