

Jokey 900



**Serrure ou verrou
d'appoint
intégralement
mécanique**

Codage rapide



Caractéristiques techniques

- Sur serrure tubulaire (verrouillage automatique) ou verrou
- Peut remplacer un Jokey 500, 800 ou produit similaire
- Code modifiable à volonté par le clavier **sans dépose**
- **Utilisation intérieure et extérieure**
- Réversible droite/gauche

Applications

Conçu pour des portes nécessitant un changement de code fréquent : petites réserves, dépendances, vestiaires, locaux techniques, etc.

Outil de codage face avant

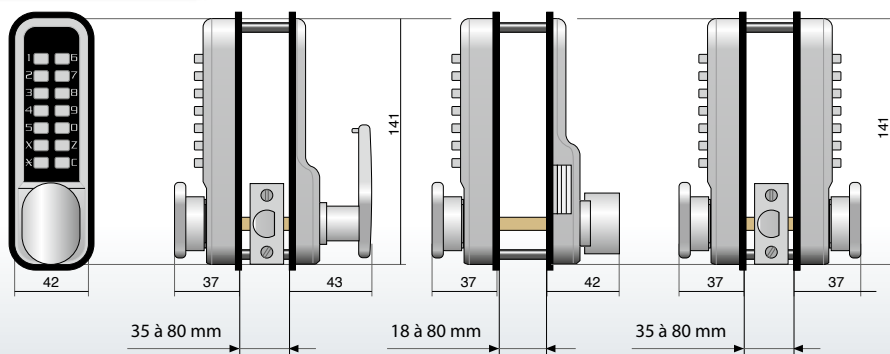
- 1 Composer le code d'origine
- 2 Enfoncer et maintenir l'outil de codage dans la touche * jusqu'à l'étape 5.
- 3 Appuyer sur la touche "C" pour annuler l'ancien code
- 4 Composer le nouveau code en chiffres.
- 5 Relâcher l'outil et vérifier le bon fonctionnement



48103-J

48104-J

48103-J-FAC



RÉFÉRENCES JOKEY 900

Ensemble à codage rapide sans dépose complet prêt à poser

| | |
|--------------------|---|
| 48103-J | Boîtier à code + garniture intérieure + serrure tubulaire à pêne 1/2 tour |
| 48103-J-CS | idem 48103-J avec 2 clés de secours |
| 48104-J | Boîtier à code + garniture intérieure à pêne dormant en applique (verrou) |
| 48104-J-CS | idem 48104-J avec 2 clés de secours |
| 48103-J-FAC | 2 boîtier à code + serrure tubulaire à pêne 1/2 tour |