

# LOKOD

la référence qualité



**40** ans  
de  
Contrôles  
d'accès  
autonomes



# Contrôles d'accès...

## **La protection des biens et des personnes est une priorité**

pour toute entreprise, toute collectivité.

Nos produits complètent d'autres systèmes existants, plus sophistiqués.

En complément de la serrure et de sa clé,

## **le contrôle d'accès mécanique est la solution idéale.**

Présents dans de nombreux services publics et entreprises ou commerces privés nos produits répondent de manière simple mais extrêmement efficace aux problèmes communs à tous ces lieux collectifs : intrusion, malveillance, insécurité, vols, etc.

# Faites le bon choix...

# LOKOD

La société LOKOD dès sa création en 1984, s'est spécialisée dans la conception et l'importation de contrôles d'accès 100 % mécaniques "sans piles, sans câble, sans courant".

Bien plus que de simples serrures à code, LOKOD a rendu incontournable le concept de contrôle d'accès mécanique.

Nos produits, sont faciles à installer, sans maintenance ni coûts d'utilisation, et écoresponsables puisqu'ils ne consomment aucune énergie !

Pour d'autres applications que les portes de bâtiment nous proposons également une gamme de produits électroniques autonomes destinés aux placards, casiers, vestiaires, et meubles en tout genre.

## Service Après Vente

Dans le cadre de notre engagement en matière de développement durable, tous nos produits mécaniques sont réparables, sans limite de durée.





## Domaines d'application des contrôles d'accès autonomes...

De nombreux établissements de service public font confiance aux produits de LOKOD pour assurer la protection des biens et des personnes : hôpitaux, écoles, maisons de retraite, casernes de pompiers, gares, aéroports, compagnies maritimes, mairies, salles de sport...

# Public





## La large gamme de LOKOD

répond à tous les besoins de la grande entreprise  
au particulier : bureaux, usines, entrepôts  
logistiques, chaînes de magasins, restaurants,  
cave, dépendance...



# Privé





## Protection des locaux à risques :

- 1 Salle de réunion
- 2 Bureau
- 3 Salle de sport
- 4 Vestiaire
- 5 Garage
- 6 Portail
- 7 Stockage
- 8 Bureau d'étude
- 9 Atelier
- 10 Produits dangereux
- 11 Laboratoire
- 12 Salle informatique
- 13 Sanitaire
- 14 Cuisine - Réfectoire
- 15 Infirmierie
- 16 Show-Room





# Applications

# KEYLEX®

## Une valeur sûre...

Les produits de marque KEYLEX sont depuis plus de quarante ans le fruit d'un savoir-faire d'une entreprise japonaise familiale fondée en 1916 et forte d'une exigence de qualité qui garantit leur fiabilité et leur efficacité.





On retrouve les KEYLEX dans les lieux les plus exigeants, partout où l'ergonomie et la robustesse sont les principaux critères de choix : industrie, transports maritime aérien et ferroviaire, hôpitaux et de manière générale tous les services publics à forte fréquentation.

Grâce à son étroite collaboration avec le fabricant, LOKOD a contribué à la conception et à l'adaptation au marché européen des contrôles d'accès KEYLEX, considérés comme les produits de référence dans leur catégorie.







## Contrôle d'accès intégralement mécanique

### Usage intensif

Particulièrement  
**fiable et robuste**

Boîtier anti-vandalisme

## Caractéristiques techniques

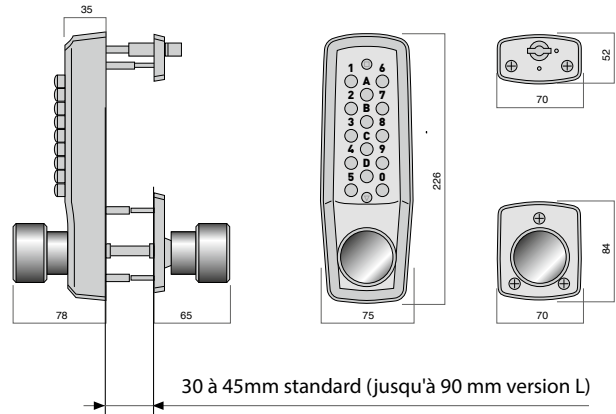
- Remplace la garniture et la serrure principale.
- Serrure spécifique fournie
- Fonction libre passage en série
- Code modifiable à volonté
- **Utilisation intérieure et extérieure**
- Réversible droite/gauche



Version béquille  
sur demande



REF. 22103-FAC



## Applications

Conçu pour un usage intensif, les portes à forte fréquence de passage, les lieux ouverts au grand public : gares, aéroports, milieu hospitalier...

## RÉFÉRENCES

Ensembles à code sur serrure spéciale fournie (axe à 60 mm et contre pêne de sécurité)

22103	Boîtier à code + garniture intérieure + serrure
22103-P	avec cylindre vertical de secours varié type Kaba + 2 clés
22103-SMK	avec cylindre vertical de secours s'ouvrant type Kaba + 2 clés
22103-HLM	avec bloc-cylindre spécial PTT et EDF + 2 clés
22103-FAC	Deux boîtiers à code + serrure, pour montage face à face

Ensembles à code sur serrure spéciale axe à 50 mm de type européen fournie (pêne 1/2 tour et pêne dormant), clés et cylindre européen conservés.

22103-LOK50	Boîtier à code + serrure + garniture intérieure + 2 rosaces
22103-FAC-LOK50	Deux boîtiers à code + serrure, pour montage face à face

Montage sur barre antipanique voir page 15



REF. 22103-LOK50



REF. 22103-JPM 89



REF. 22103-P

## Contrôle d'accès intégralement mécanique

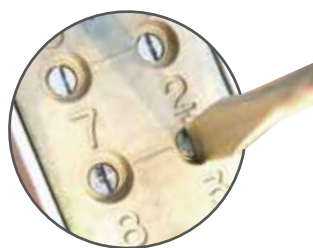
### La Référence

**Montage facile**  
sur tous types de  
**serrures monopoint**

Idéal pour les **profils étroits**

Béquille ou bouton rond au choix

**Codage simple**  
par rotation d'index  
sans ouvrir le boîtier



## Applications

Conçu pour un usage sur tout type de portes à serrure européenne monopoint à usage fréquent, par exemple : bureaux, locaux privés, réserves, vestiaires...

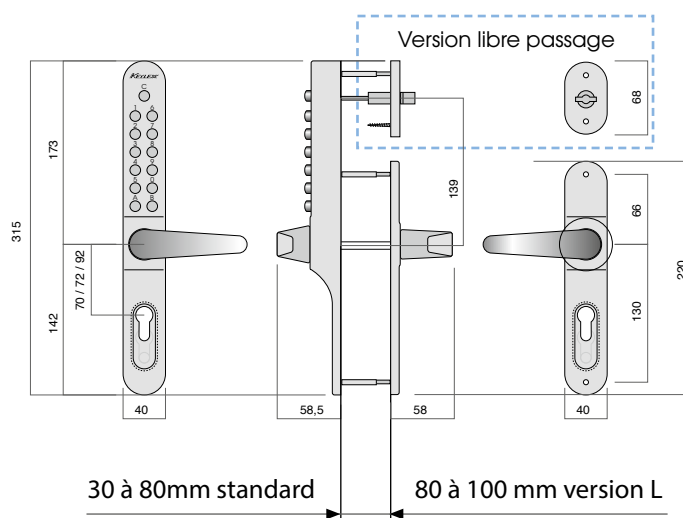


## Caractéristiques techniques

- Remplace la garniture principale de la porte sur serrure d'entraxe 70,72, 90 et 92 mm. (85 mm sur demande)
- Permet de conserver serrure, cylindre et clé existants
- Design étroit permettant la pose sur tous types de porte (pleines, menuiseries étroites aluminium ou PVC de 42 mm mini...).
- **Utilisation intérieure et extérieure**
- Finition gris métallisé ou blanc (RAL 9016)
- Réversible droite/gauche
- Fonction libre passage en option



REF. 22773



## PRINCIPALES RÉFÉRENCES

Ensembles à code à monter  
sur serrure monopoint existante (non fournie)

22701	Ensemble à béquilles (boîtier à code + garniture intérieure)
22701-BN	Ensemble à béquilles avec système de libre passage
22701-FAC	Deux boîtiers à code béquilles pour montage face à face
22773	Ensemble à boutons ronds (boîtier à code + garniture intérieure)
22773-BN	Ensemble à boutons ronds avec système de libre passage
22773-FAC	2 boîtiers à code boutons ronds pour montage face à face

Montage sur barre antipanique voir page 15

## Contrôle d'accès intégralement mécanique

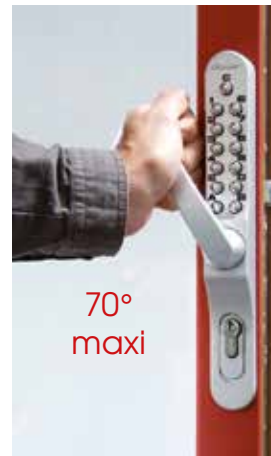
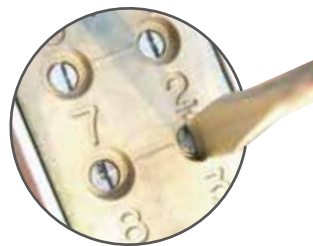
## Caractéristiques techniques

- Version adaptée aux crémones multipoints à relevage de béquille de moins de 70°.
- Verrouillage multipoints et déverrouillage par composition du code
- Remplace la garniture principale de la porte sur serrure d'entraxe 70,72,90 et 92 mm. (85 mm sur demande)
- Permet de conserver serrure, cylindre et clé existants
- Design étroit permettant la pose sur tous types de porte (pleines, menuiseries étroites aluminium ou PVC de 42 mm mini...).
- **Utilisation intérieure et extérieure**
- Code modifiable à volonté

**pour serrures multipoints**

**Montage facile**  
sur la plupart des serrures  
à relevage de béquille  
Idéal pour les **profils étroits**

**Codage simple**  
par rotation d'index  
sans ouvrir le boîtier

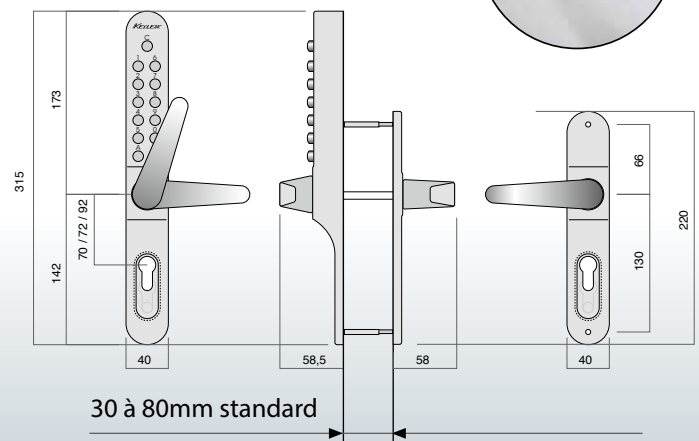


70°  
maxi

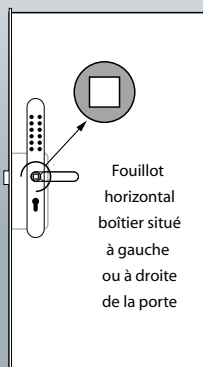


## Applications

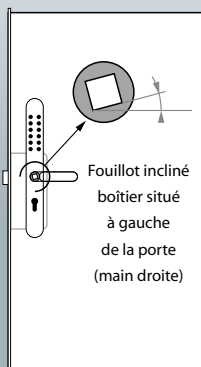
Conçu pour un usage sur serrure européenne multipoints à relevage et à usage fréquent, par exemple portes d'entrée de logements ou d'entreprises, salles informatiques, cabinets médicaux...



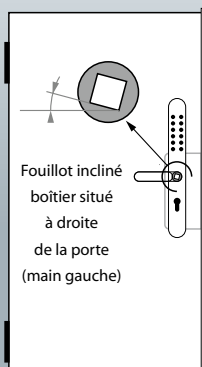
**22745**



**22755-R**



**22755-L**



## RÉFÉRENCES

Ensembles à code à monter  
sur serrure multipoints existante (non fournie)  
(boîtier à code + garniture intérieure)

<b>22745</b>	Ensemble à béquilles pour fouillot horizontal
<b>22755-R</b>	Ensemble à béquilles pour fouillot incliné montage main droite (voir ci contre)
<b>22755-L</b>	Ensemble à béquilles pour fouillot incliné montage main gauche (voir ci contre)



**Contrôle d'accès  
intégralement  
mécanique**

**Usage fréquent**

**Verrou à code haut de gamme**  
Montage facile

Idéal pour les profils étroits

**Caractéristiques techniques**

- S'utilise comme un verrou de sûreté mais sans la contrainte des clés.
- Design étroit permettant la pose sur tous types de porte (pleines, menuiseries étroites aluminium ou PVC de 42 mm mini...)
- Ouverture à l'aide du code et fermeture manuelle.
- Code modifiable à volonté par rotation d'index
- **Utilisation intérieure et extérieure**
- Réversible droite/gauche.
- Existe pour porte coulissante

**Applications**

Déclinaison « verrou » du Keylex profil, pour tout type de portes à usage fréquent : portes d'entrées de logements, d'entreprises, de collectivités...



REF. 22204

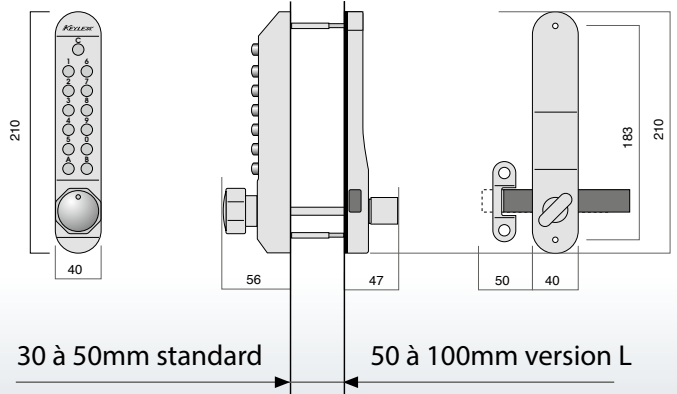


Pêne dormant



**NOUVEAU**

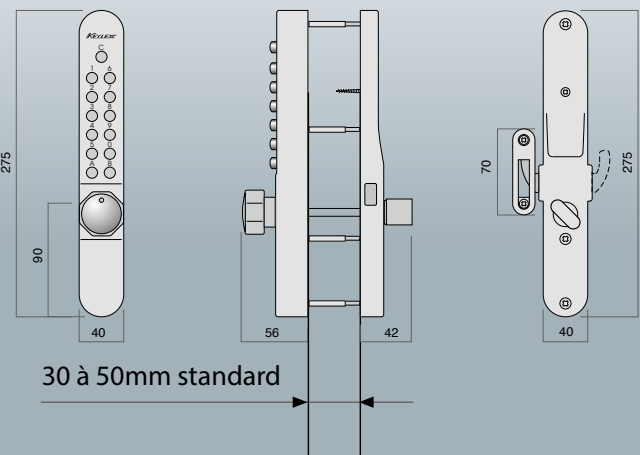
Version  
porte coulissante  
REF. 22210

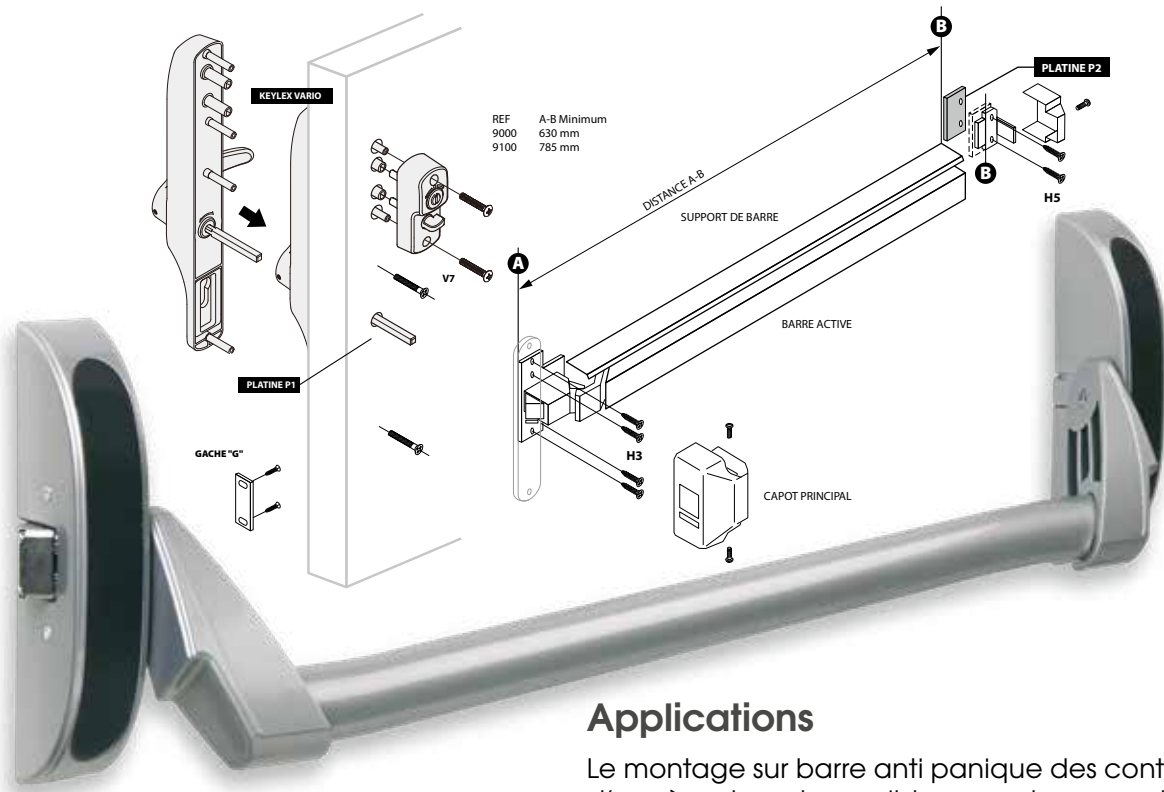


**RÉFÉRENCES**

Ensemble à code type verrou avec pêne dormant en applique

22204	Boîtier à code + garniture intérieure à pêne dormant en applique
22204-L	Boîtier à code + garniture intérieure à pêne dormant en applique pour portes de 50 à 100 mm
22210	Boîtier à code + garniture intérieure à pêne crochet en applique pour portes coulissante de 30 à 50 mm





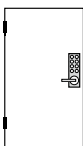
## Applications

Le montage sur barre anti panique des contrôles d'accès est rendu possible avec des ensembles d'adaptation selon les modèles,

Voir compatibilité dans le tableau ci dessous

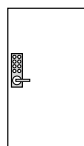


Choix du sens de la porte  
pour les montages sur barre anti-panique



### A gauche

Une porte est dite à gauche si les gonds sont situés à gauche de la porte.



### A droite

Une porte est dite à droite si les gonds sont situés à droite de la porte.



22701-JPM-CS

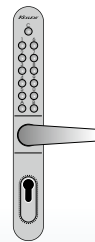
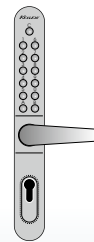
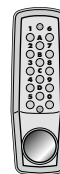
2 clés de secours  
fournies



22701-ISEO

Keylex 2000    Keylex Profil    Keylex Profil BN    Keylex Vario

- BAP monopoint
- BAP multipoints et monopoint



### ISEO

Idéapus

Idéabar

### Vachette

6810

1810

### JPM

89

90

### Antipanic

Antipanic

## RÉFÉRENCES

Nous consulter - voir tarif

# Jokey 1500



**Contrôle d'accès  
intégralement  
mécanique**

**Codage rapide**

## Caractéristiques techniques

- Remplace la garniture principale de la porte
- Permet de conserver serrure monopoint, cylindre et clés existants
- Code modifiable à volonté par le clavier **sans dépose** avec libre passage de série
- **Utilisation intérieure et extérieure**
- Réversible droite/gauche

## Applications

Conçu pour une utilisation sur des portes ayant une fréquence d'utilisation modérée : chambres, salles de réunion, bureaux individuels... et **nécessitant un changement de code fréquent.**



Outil de codage face avant



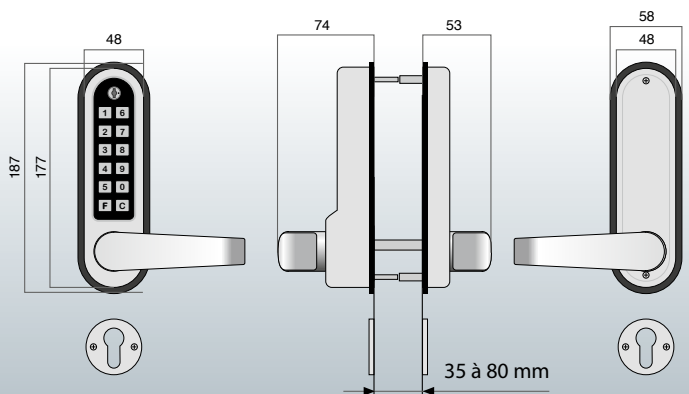
- 1 Composer le code d'origine
- 2 Tourner, enfoncer et maintenir l'outil de codage dans la touche ronde jusqu'à l'étape 5.
- 3 Appuyer sur la touche "C" pour annuler l'ancien code
- 4 Composer le nouveau code en chiffres
- 5 Relâcher l'outil et vérifier le bon fonctionnement



Intérieur



Réf. 48106-J



## RÉFÉRENCE JOKEY 1500

Ensemble à codage rapide sans dépose à monter sur serrure monopoint existante (non fournie)

**48106-J** Boîtier à code + garniture intérieure + 2 rosaces



# Jokey 900



**Serrure ou verrou  
d'appoint  
intégralement  
mécanique**

**Codage rapide**



## Caractéristiques techniques

- Sur serrure tubulaire (verrouillage automatique) ou verrou
- Peut remplacer un Jokey 500, 800 ou produit similaire
- Code modifiable à volonté par le clavier **sans dépose**
- **Utilisation intérieure et extérieure**
- Réversible droite/gauche

## Applications

Conçu pour des portes nécessitant un changement de code fréquent : petites réserves, dépendances, vestiaires, locaux techniques, etc.

Outil de codage face avant

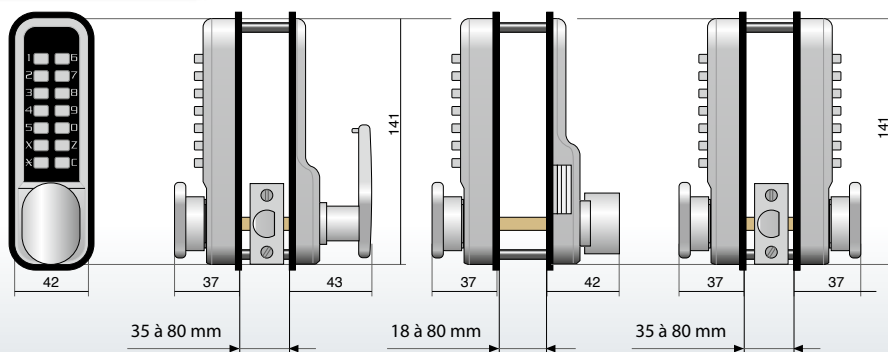
- 1 Composer le code d'origine
- 2 Enfoncer et maintenir l'outil de codage dans la touche \* jusqu'à l'étape 5.
- 3 Appuyer sur la touche "C" pour annuler l'ancien code
- 4 Composer le nouveau code en chiffres.
- 5 Relâcher l'outil et vérifier le bon fonctionnement



48103-J

48104-J

48103-J-FAC



## RÉFÉRENCES JOKEY 900

Ensemble à codage rapide sans dépose complet prêt à poser

<b>48103-J</b>	Boîtier à code + garniture intérieure + serrure tubulaire à pêne 1/2 tour
<b>48103-J-CS</b>	idem 48103-J avec 2 clés de secours
<b>48104-J</b>	Boîtier à code + garniture intérieure à pêne dormant en applique (verrou)
<b>48104-J-CS</b>	idem 48104-J avec 2 clés de secours
<b>48103-J-FAC</b>	2 boîtier à code + serrure tubulaire à pêne 1/2 tour

## Contrôle d'accès 100% mécanique pour portail métallique

*sans pile, sans câble, sans courant...*



**Économique**

## Applications

- Conçu pour une utilisation sur des portails métalliques battants ayant une fréquence d'utilisation modérée

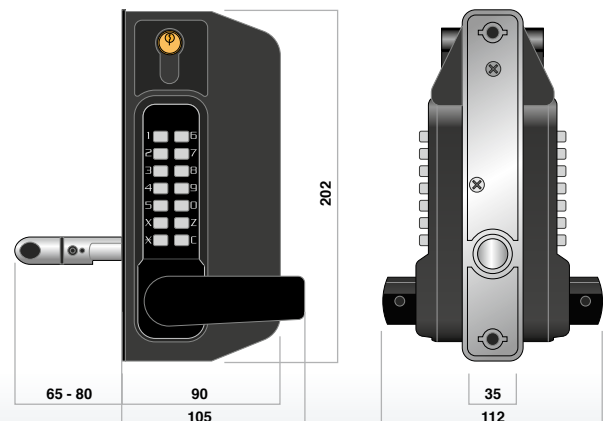


## Caractéristiques techniques

- Montage sur portail ou portillon à barreaux
- Clavier à code de chaque côté
- Coffre de serrure monopoint, avec cylindre européen (fourni) interchangeable avec 3 clés. (rappel de 1/2 tour + verrouillage)
- Code modifiable à volonté en 15 secondes sans dépose
- Utilisation extérieure
- Réversible droite/gauche

# Kodex

- 1 Composer le code d'origine
- 2 Enfoncer et maintenir l'outil de codage dans la touche \* jusqu'à l'étape 5.
- 3 Appuyer sur la touche "C" pour annuler l'ancien code
- 4 Composer le nouveau code en chiffres.
- 5 Relâcher l'outil et vérifier le bon fonctionnement



## RÉFÉRENCES KODEX

Ensemble à codage rapide sans dépose pour portail/portillon

<b>48105-J-CS FAC-NOIR</b>	Serrure complète de portail/portillon avec 2 boîtiers à code face à face + cylindre européen - coloris noir - autres nous consulter
<b>48105-ADAPT</b>	Module d'adaptation pour perçages standards
<b>48105 RALLONGE</b>	Kit rallonge pour section supérieure à 40 mm

## Boîte à clés Code 100% mécanique

*sans pile, sans câble, sans courant...*

**Économique**



### Applications

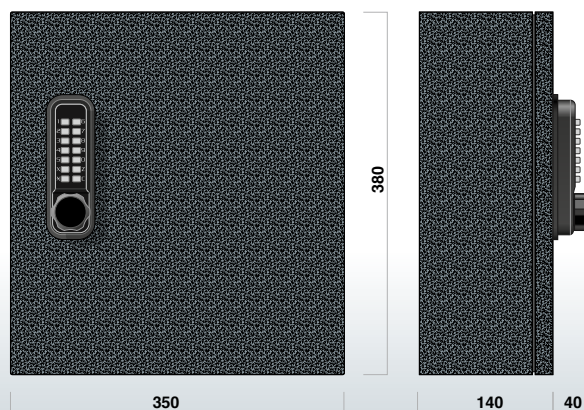
- Conçu pour sécuriser 20 clés ou des petits objets.
- Utile pour conciergerie, immobilier, automobile, service de nettoyage, clubs sportifs, associations...

### Caractéristiques techniques

- Tôlerie robuste 15/10<sup>ème</sup>
- Peinture haute résistance
- Fixation simple et sécurisée
- Code modifiable à volonté en 15 secondes sans dépose
- Utilisation intérieure et extérieure
- Coloris gris, appareil noir
- L 350 mm X H 380 mm X P 140 mm
- Module additionnel 32 clés en option



- 1** **PORTE OUVERTE** : Composer le code d'origine
- 2** Enfoncer et maintenir l'outil de codage dans la touche \* jusqu'à l'étape 5.
- 3** Appuyer sur la touche "C" pour annuler l'ancien code
- 4** Composer le nouveau code en chiffres.
- 5** Relâcher l'outil et vérifier le bon fonctionnement



### K-safe

Armoire métallique à codage rapide

<b>K-SAFE20C</b>	Armoire à clés 20 crochets - ouverture par boîtier à code - coloris gris
<b>K-SAFE+32C</b>	Module additionnel + 32 crochets supplémentaires

# Jokey 1200



**Contrôle d'accès  
intégralement  
mécanique**

**Économique**

*sans pile, sans câble, sans courant...*

## Applications

- Conçu pour une utilisation sur des portes ayant une fréquence d'utilisation modérée : chambres, bureaux individuels...

## Caractéristiques techniques

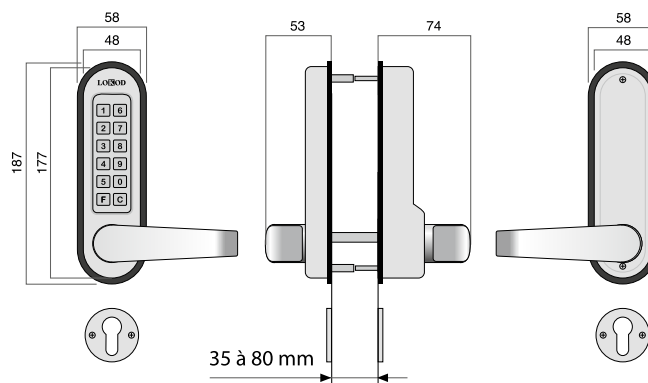
- Remplace la garniture principale de la porte
- Permet de conserver serrure monopoint, cylindre et la clé existants
- Code modifiable à volonté
- Libre passage en série
- Utilisation intérieure et extérieure
- Réversible droite/gauche



REF. 38106-J-FAC



REF. 38106-J-NOIR



REF.38106-J



Intérieur

## RÉFÉRENCES JOKEY 1200

Ensemble à code à monter sur serrure monopoint existante (non fournie)

<b>38106-J</b>	Boîtier à code + garniture intérieure + 2 rosaces
<b>38106-J-NOIR</b>	Boîtier à code couleur noire + garniture intérieure + 2 rosaces
<b>38106-J-FAC</b>	2 Boîtiers à code pour montage face à face + 2 rosaces

**Verrou à code 100% mécanique pour meubles**

*sans pile, sans câble, sans courant...*



## Économique

Montage facile en remplacement d'une serrure de meuble



## Pose horizontale

Stickers avec numérotation droite ou gauche

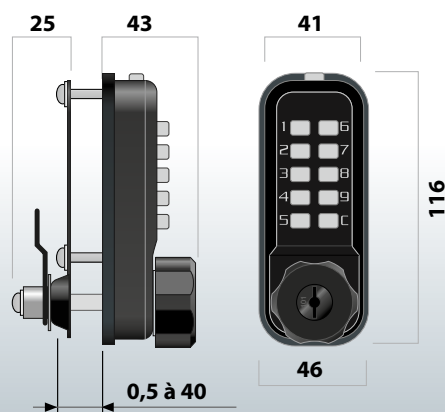
## Applications

- Remplace une serrure de meuble batteuse
- L'utilisateur fait le choix de son code. La solution idéale pour vestiaires, mobilier de bureau, casiers ...



## Caractéristiques techniques

- Montage facile en remplacement d'une serrure batteuse de meuble.
- Pose verticale ou horizontale
- Convient pour porte et tiroir
- Epaisseur de porte maxi 24 mm
- Code modifiable à volonté en 15 secondes sans dépose
- Couleur noir satiné
- Réversible droite/gauche
- Clé de secours en option
- Batteuse droite et coudée



## RÉFÉRENCES JOKEY 300

serrure à code mécanique avec cylindre pour meubles et casiers vestiaires

**18400-J-CS** Boîtier à code avec cylindre de secours (livré sans clé)

**18400-J-CLE** Clé de secours pour JOKEY 300



# Loker20



## Verrou Électronique autonome

Montage facile en  
remplacement d'une  
serrure de meuble

## Caractéristiques techniques

- Code modifiable au clavier
- Boîtier alliage finition noire satinée
- Montage facile sur porte 19 mm maxi
- Fourni avec 2 cames (droite et coudée)
- Fonctionne avec 2 piles AA (fournies)
- Indicateur led de niveau de charge
- Indicateur led pression touche et verrouillage
- Bip sonore désactivable
- Clé passe en option

## Applications

- Remplace une serrure de meuble standard

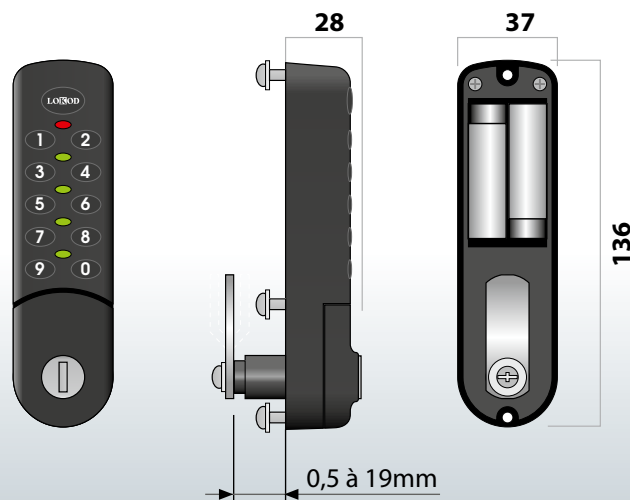
## Mode d'utilisation usage unique

Code à usage unique : l'utilisateur fait le choix de son code qui ne fonctionne qu'une fois. La solution idéale pour vestiaires, casiers de consigne, spas ...

## ou Mode standard

Code permanent avec 3 niveaux d'utilisateurs

## Clé Passe en option



## RÉFÉRENCES LOKER 20

Ensemble à code prêt à monter vertical

**35400** Boîtier à code + visserie + piles

Options

**35400CLE** Clé passe

**35400JET** Joint d'étanchéité



## Verrou Électronique autonome

Montage facile en  
remplacement d'une  
serrure de meuble

## Caractéristiques techniques

- Code modifiable au clavier
- Finition gris métallisé
- Montage facile
- Epaisseur de porte 24 mm maxi
- Fonctionne avec 2 piles AAA (fournies)
- Indicateur led de niveau de charge
- Alimentation de secours possible (en cas de défaillance des piles)

## Applications

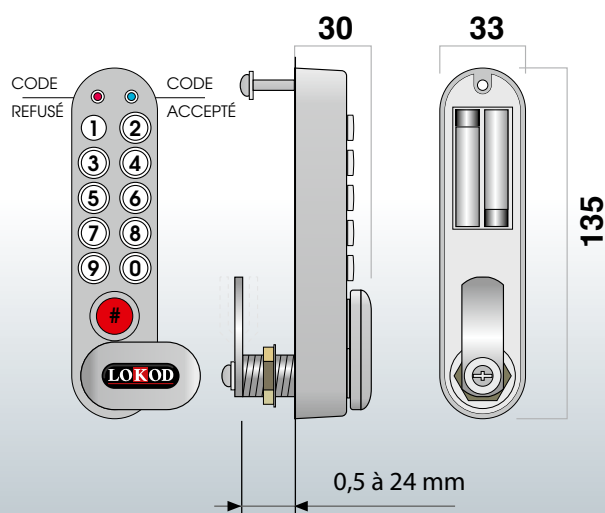
- Remplace une serrure de meuble standard

## Modes d'utilisation : usage unique

Code à usage unique : l'utilisateur fait le choix de son code qui ne fonctionne qu'une fois. La solution idéale pour vestiaires, casiers de consigne, spas ...

## ou Mode standard

Code permanent avec 3 niveaux d'utilisateurs



## RÉFÉRENCES K-TRONIC

Ensemble à code prêt à monter vertical

**35210** Boîtier à code + visserie + piles

Joint d'étanchéité en option



## Contrôle d'accès Électronique d'appoint

Clé de secours



## Caractéristiques techniques

- Sur serrure tubulaire (verrouillage automatique)
- Peut remplacer un Jokey 500, 800, 900 ou produit similaire
- **Utilisation intérieure et extérieure sous abri**
- Réversible droite/gauche
- Livré avec 2 clés de secours
- Piles fournies • Alimentation de secours externe
- 80 Codes facilement programmables

## Applications

Le J-Tronic est une serrure à code électronique conçue pour des portes ayant une fréquence d'utilisation modérée.

## 2 Modes d'utilisation :

### Mode standard

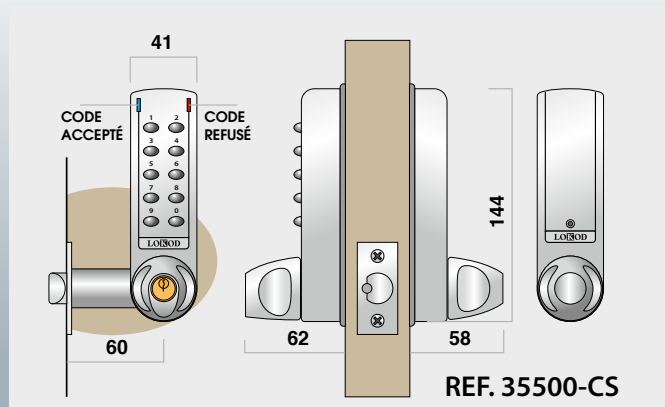
- 80 Codes permanents et 3 niveaux d'utilisateurs.

### Mode usage unique

- L'administrateur peut programmer jusqu'à 10 codes qui ne fonctionnent qu'une seule fois.
- La solution idéale pour un accès occasionnel.



REF. 35500-CS



## RÉFÉRENCES J-TRONIC

Ensemble à code électronique  
avec cylindre de secours prêt à monter

**35500-CS** Boîtier à code + 2 clés  
+ garniture intérieure  
+ serrure tubulaire + visserie + piles



## NOTRE DÉMARCHE RSE

### I. Notre démarche environnementale

Chez LOKOD, nous nous engageons à minimiser notre empreinte environnementale ainsi que nos émissions de gaz à effet de serre, aussi bien au sein de nos opérations internes que dans nos interactions avec nos partenaires.

Notre principal fournisseur est certifié ISO 14001, il répond à des exigences environnementales strictes.

Nous nous engageons à réduire la production de déchets et à les valoriser.

LOKOD s'engage également à promouvoir une consommation plus durable auprès de ses clients, en mettant en lumière son service de réparation.

La majorité de nos produits étant mécaniques, ils ne nécessitent aucune énergie pour fonctionner ; à la différence d'autres systèmes de sécurité. En ce sens, les émissions carbone liées l'utilisation des produits LOKOD sont neutres.

Les emballages de nos produits ne contiennent plus de polystyrène. Les éléments de calage sont 100% en cartons.

Nous privilégions l'utilisation de véhicules hybrides.

### II. Notre démarche sociale

Puisque ce sont les individus qui contribuent quotidiennement à façonner notre entreprise, LOKOD a toujours donné la priorité à la protection des personnes au cœur de sa stratégie.

Nous nous engageons à contribuer positivement à la société en respectant strictement les droits de l'Homme et les normes du travail. LOKOD s'engage à améliorer les conditions et la qualité de vie au travail de ses collaborateurs, proscrit tout harcèlement et discrimination et favorise l'inclusion.

Nous sommes attentifs à préserver un équilibre entre la vie professionnelle et personnelle, via la mise en place du télétravail.

Nous nous attachons à faire progresser la diversité et en particulier à bâtir une équipe mixte avec équité de traitement, et parité entre les hommes et les femmes. Nous nous engageons à contribuer à l'inclusion des personnes en situation de handicap en faisant appel à des centres d'aide par le travail.

### III. Notre démarche éthique

Nous attachons une importance primordiale à l'intégrité et met tout en œuvre pour garantir l'exemplarité du comportement de ses collaborateurs et partenaires.

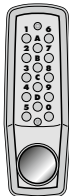
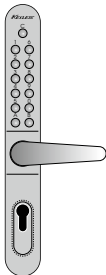
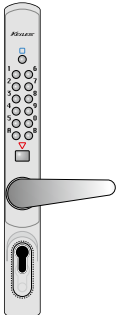





Un code éthique a été rédigé nous engageant à proscrire la corruption, le blanchiment d'argent, la fraude et le trafic d'influence.

Nous sommes engagés à respecter les lois et les normes éthiques dans le cadre de notre activité et à assurer la protection des données de nos parties prenantes.



# Gamme LOKOD : Le choix d'une solution adaptée

## Autonome Mécanique

	Keylex 2000	Keylex Profil	Keylex Vario	Jokey 1500	Jokey 1200	Jokey 900	Kodex	Jokey 300
								
	● Série	○ Option	● Série	○ Option	● Série	○ Option	● Série	○ Option
	○ Option	○ Option	○ Option	○ Option	○ Option	○ Option	○ Option	○ Option
	○ Option	○ Option	○ Option	○ Option	○ Option	○ Option	○ Option	○ Option
<b>Application</b>								
Intérieur	●	●	●	●	●	●	●	●
Extérieur	●	●	●	●	●	●	●	●
<b>Type</b>								
Mécanique	●	●	●	●	●	●	●	●
Electronique								
<b>Codage</b>								
rapide sans dépose			●	●		●	●	●
par pions	●				●			
rapide rotation		●						
multicode								
<b>Passage</b>								
Intensif	●							
Fréquent		●	●					
Modéré				●	●	●	●	●
Libre passage	●	○	●	●	●	●	●	●
<b>Type de montage</b>								
serrure existante		●	●	●	●			
serrure fournie verrou	●					●	●	
porte coulissante		○				○		●
anti-panique		○						
relevage multipoints		○	○					
face à face	○			○	○	○	●	
<b>Finition noire</b>		○			○		●	●
<b>Finition Blanche</b>		○						

# Autonome Électronique

J-Tronic    Loker20    K-Tronic

- Série
- Option
- Abrité



## Application

Intérieur	●	●	●
Extérieur	●	○	○

## Type

Mécanique			
Electronique	●	●	●

## Codage

rapide sans dépose	●	●	●
par pions			
rapide rotation			
multicode	●	●	●

## Passage

Intensif			
Fréquent	●	●	●
Modéré			
Libre passage	●		

## Type de montage

serrure existante			
serrure fournie	●		
verrou	○	●	●
porte coulissante			
anti-panique			
relevage multipoints			
face à face			

## Finition noire

		●	
--	--	---	--



1 9 8 4 - 2 0 2 4

40 ans

VOTRE DISTRIBUTEUR

RETROUVEZ  
NOS VIDÉOS



[www.lokod.com](http://www.lokod.com)

10-2024 - Document non contractuel - www.lsdesign.fr - imp. Vallée Rouen  
Crédit photos : 123 RF - Freepik - Pexel - Pixabay - Unsplash - C. Dupuis - Illustration 3d C. Léturgie

# LOKOD

la référence qualité

Z.A. du POLEN - 76710 ESLETES ( FRANCE )  
Tél. +33 (0)2.35.59.16.50 - Fax +33 (0)2.35.61.41.75  
[www.lokod.com](http://www.lokod.com) - E.mail : [contact@lokod.com](mailto:contact@lokod.com)