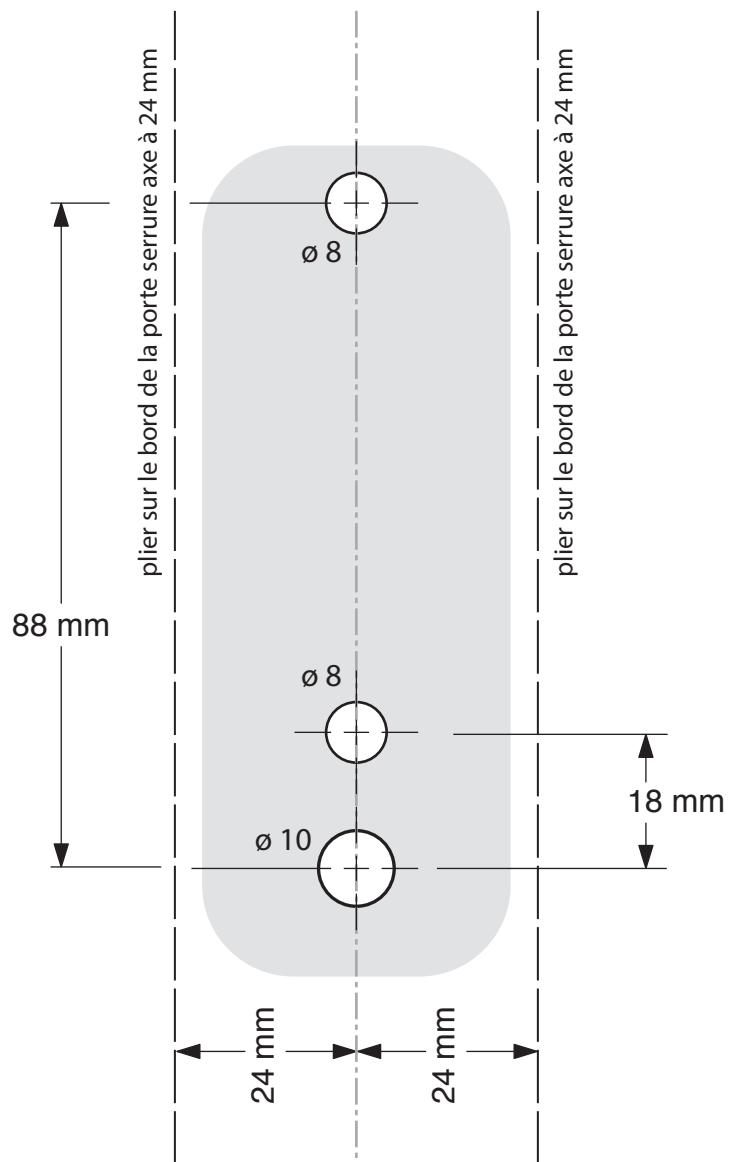
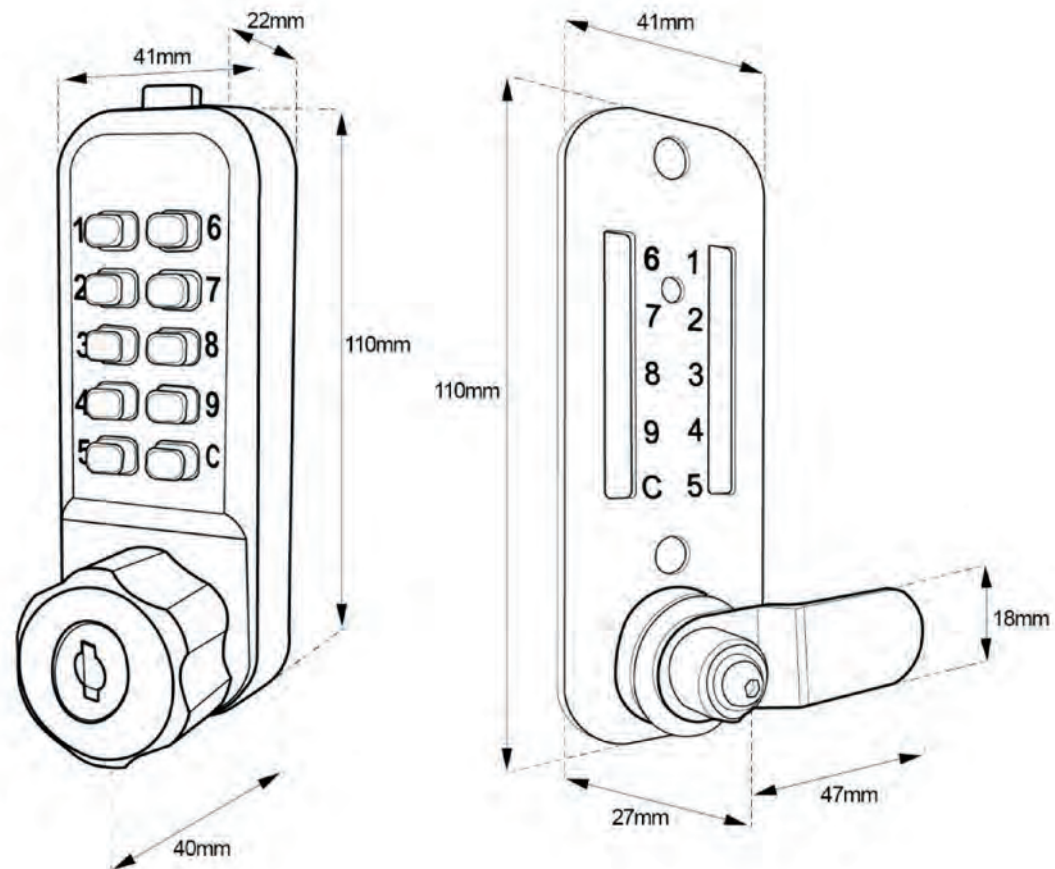


### Gabarit de perçage

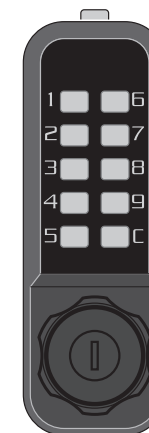
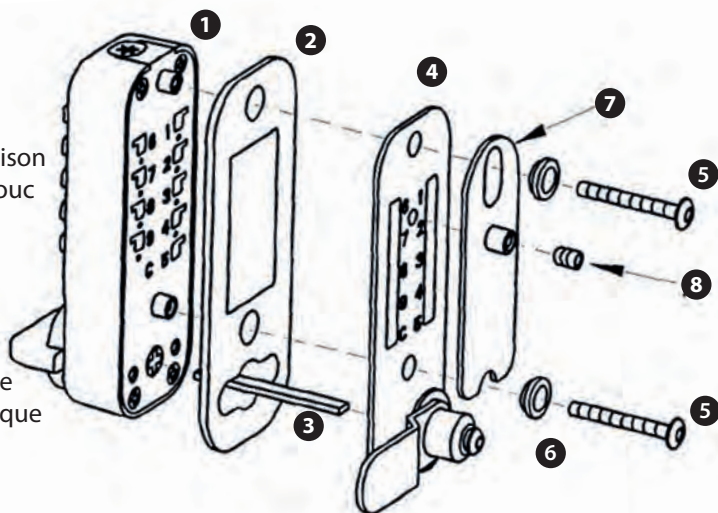


### Dimensions

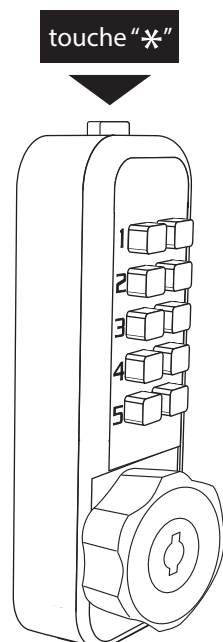


#### LISTE DES COMPOSANTS :

- 1 - Boîtier à combinaison
- 2 - Joints de caoutchouc
- 3 - Axe
- 4 - Plaque intérieure
- 5 - Vis de fixation
- 6 - Rondelles
- 7 - Plaque cache code
- 8 - Vis de fixation plaque



#### CODAGE

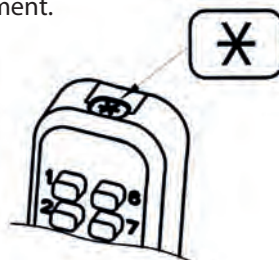


#### le boîtier est livré codé

Le code figure sur la carte livrée avec le produit. Avant de commencer l'installation, contrôler que le boîtier à code fonctionne normalement. Appuyer sur "C" suivi du code programmé, le bouton doit tourner et revenir facilement.

#### Changement de code :

Le codage s'effectue sans aucun démontage.



- 1 Composer le code existant
- 2 **Enfoncer et maintenir** la touche de codage "\*" **jusqu'à l'étape 5.**
- 3 Appuyer sur la touche "C" pour annuler l'ancien code
- 4 Composer le nouveau code en chiffres.
- 5 relacher la touche "\*"
- 6 vérifier le bon fonctionnement

**Conseil : Un code à 4 digits assure une bonne sécurité.**

#### Conseil d'entretien

Nettoyer le clavier et toutes les surfaces exposées du boîtier à combinaison par pulvérisation de nettoyant à base de silicone. Enlever l'excédent avec un chiffon doux.

Ne pas utiliser de lubrifiant à base d'huile qui retiendrait les poussières. Un lubrifiant à base de silicone facilitera l'évacuation de l'humidité au niveau du mécanisme.

#### Une fois par an

Démonter le boîtier de la porte ou de la serrure. Vaporiser un lubrifiant à base de silicone sur l'arrière du mécanisme, enlever l'excédent avec un chiffon doux.

Vaporiser un lubrifiant à base de silicone sur les fixations et les accessoires.

Pousser sur tous les boutons et actionner la serrure plusieurs fois afin d'assurer un fonctionnement en douceur du boîtier.

Vérifier que tous les boutons reviennent bien dans leur position initiale.